

光栅式测微仪

支持自动化仪表及专用量具的配套使用

542 系列 激光全息光栅式测微仪 LGH (0.01 μm 分辨力、0.005 μm 分辨力)

- 在 10mm 的宽范围内实现了与激光干涉仪相同的 0.005 μm 或 0.01 μm 的高分辨力和高精度。
- 紧凑型机身使得装置本身小型化，不仅可以作为高精度零部件的测量以及高精度定位·控制装置长度测量的传感器，还适用于作为各种测量机的标准规。
- 也具有低测力规格产品：根据用途可以选择低测力规格，可以测量易变形工件和高性能胶片等。
- LGH 系列是与专用计数器的组合规格。



测微头 **542-715**
LGH-1010-B-EH

- 新型号采用光电式反射型线性编码器，在低价格下实现了 0.01 μm 高分辨率，指示精度 0.2 μm ，测量范围 10mm 的宽范围。
- 响应速度与以往产品相比提高了 2.8 倍 (250mm/s \Rightarrow 700mm/s)，兼顾了高精度和高速度。



测微头 **542-720**
LGH-0510-B-EH

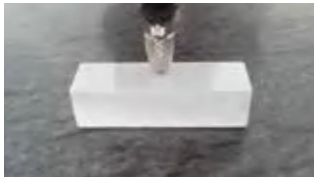
- 装配新开发的超高精度透射型线性编码器，实现 0.005 μm (5nm) 的高分辨力。
- 在测量范围 10mm 的宽范围内实现了指示精度 0.1 μm 。适用于标准规的校正·赋值，以及用于测量机的基准器。



专用计数器

使用示例

校准规校准



高精度零件的检查

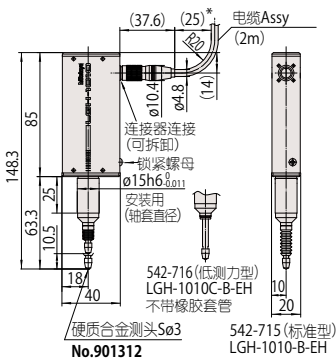


* 针型测头安装示例

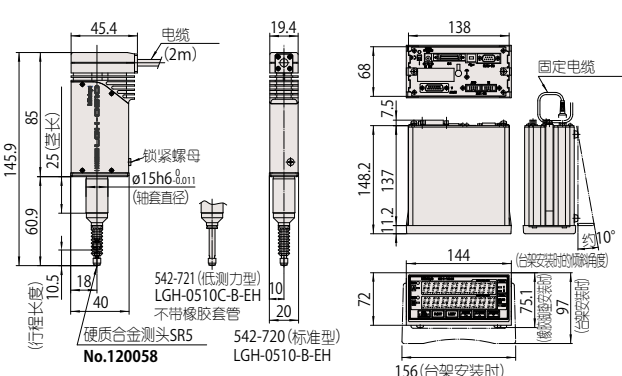
外观尺寸

LGH-1010(C)-B-EH

LGH-0510(C)-B-EH



* 电缆最小弯曲尺寸



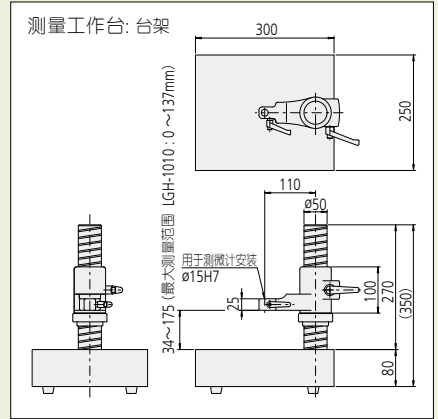
单位: mm



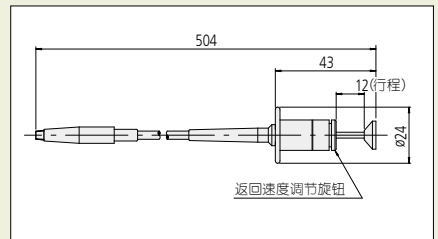
测量仪器附带检查成绩书
详细信息参见 U-12 页

选件

- 测量台架: No.971750



- 阻尼提升器: No.971753



- I/O 输出接口: No.02ADB440



- SENSORPAK



* 详细信息参见 G-24 页

- 橡胶帽: No.238752
(542-715 及 542-720 替换)

规格

		分辨率 0.01 μ m、指示精度 0.2 μ m 类型	
货号	542-715 (标准型)	542-716 (低测力型)	
型号	LGH-1010-B-EH	LGH-1010C-B-EH	
测量范围	10mm		
分辨率	0.01 μ m (0.05 μ m, 0.1 μ m, 0.5 μ m, 1 μ m 用计数器可切换)		
指示精度 (20°C)*1	0.2 μ m		
重复精度 (20°C)*1	0.1 μ m (2 σ)		
量化误差 (20°C)*1	0.1 μ m		
测力	测杆朝下	0.65N 以下	约 0.12N
	测杆水平	0.55N 以下	使用不可
	测杆朝上	0.45N 以下	使用不可
位置检出方式	光电反射型线性编码器		
响应速度	通常测量时：700mm/sec 峰值检测时：120mm/sec		
重量	约 370g		
测头	硬质合金 S ϕ 3mm (M2.5 (P=0.45) \times 5mm) 标准测头 No.901312		
装夹套筒	ϕ 15mm		
轴承类型	高精度线性滚珠轴承		
输出电缆长度	约 2m		
运行温度 (湿度) 范围	0°C ~ 40°C (基准温度度 20°C) / 20 ~ 80%RH (无冷凝)		
存储温度 (湿度) 范围	- 10°C ~ 60°C / 20 ~ 80%RH (无冷凝)		
计数器规格			
显示范围	\pm 999.99999mm		
功能	调零、预调、方向转换、公差判定 (3 段 / 5 段)、RS-RINK		
峰值保持功能	○		
接口	RS-232C、USB (SENSORPAK 专用)、Digimatic 输出 (打印机：仅限 DP-1VA LOGGER)、I/O 电缆		
外部出力	<ul style="list-style-type: none"> RS-232C：计数数据 · Digimatic 输出：计数数据 I/O 电缆：计数数据 (简易 BCD)、公差判断结果、简易模拟输出 		
外部控制	调零、预调、数据保持、峰值测量模式切换、峰值清零		
电源	附带 AC 适配器，DC + 12 ~ 24V, MAX700mA		
功耗	8.4W (MAX 700mA) 每个装置的可靠供电应在 1A 以上		
重量	约 900g (不包括 AC 适配器)		
标准配件	扳手 (用于更换测头)，橡胶脚垫，支架，垫圈 (用于计数器)，AC 适配器，交流电源线，DC 插头，用户手册，检验证书		

		分辨率 0.005 μ m、指示精度 0.1 μ m 类型	
货号	542-720 (标准型)	542-721 (低测力型)	
型号	LGH-0510-B-EH	LGH-0510C-B-EH	
测量范围	10mm		
分辨率	0.005 μ m (0.01, 0.05, 0.1 μ m 用计数器可切换)		
指示精度 (20°C)*1	0.1 μ m		
重复精度 (20°C)*1	0.02 μ m (2 σ)		
量化误差 (20°C)*1	0.05 μ m		
测力	测杆朝下	0.65N 以下	约 0.1N
	测杆水平	0.55N 以下	使用不可
	测杆朝上	0.45N 以下	使用不可
位置检出方式	超高精度透射型线性编码器		
响应速度	250mm/sec		
重量	约 370g		
测头	硬质合金 SR5 (M2.5 (P=0.45) \times 5mm) 标准测头 No.120058		
装夹套筒	ϕ 15mm		
轴承类型	高精度线性滚珠轴承		
输出电缆长度	约 2m		
运行温度 (湿度) 范围	15°C ~ 25°C (基准温度度 20°C) / 30 ~ 60% RH (无冷凝)		
存储温度 (湿度) 范围	- 10°C ~ 60°C / 20 ~ 80% (无冷凝)*2		
计数器规格			
显示范围	\pm 99.999995mm		
功能	调零、预调、方向转换、公差判定 (3 段 / 5 段)、RS-RINK		
峰值保持功能	×		
接口	RS-232C、USB (SENSORPAK 专用)、Digimatic 输出 (打印机：仅限 DP-1VA LOGGER)、I/O 电缆		
外部出力	<ul style="list-style-type: none"> RS-232C：计数数据 · Digimatic 输出：计数数据 I/O 电缆：计数数据 (简易 BCD)、公差判断结果、简易模拟输出 		
外部控制	调零、预调、数据保持		
电源	附带 AC 适配器，DC + 12 ~ 24V, MAX700mA		
功耗	8.4W (最大 700mA) 每个装置的可靠供电应在 1A 以上		
重量	约 900g (不包括 AC 适配器)		
标准配件	扳手 (用于更换测头)，橡胶脚垫，支架，垫圈 (用于计数器)，AC 适配器，交流电源线，DC 插头，用户手册，检验证书		

* 1：仅在与专用计数器组合使用时才能保证 (不包括量化误差 \pm 1)。

* 2：开箱后的存储温度 / 湿度范围与运行温度 / 湿度范围相同。