

Mu-Checker

支持自动化仪表及专用量具的配套使用

519 系列 可连接 6 路测微计 (Mu-Checker 用) EV-16A



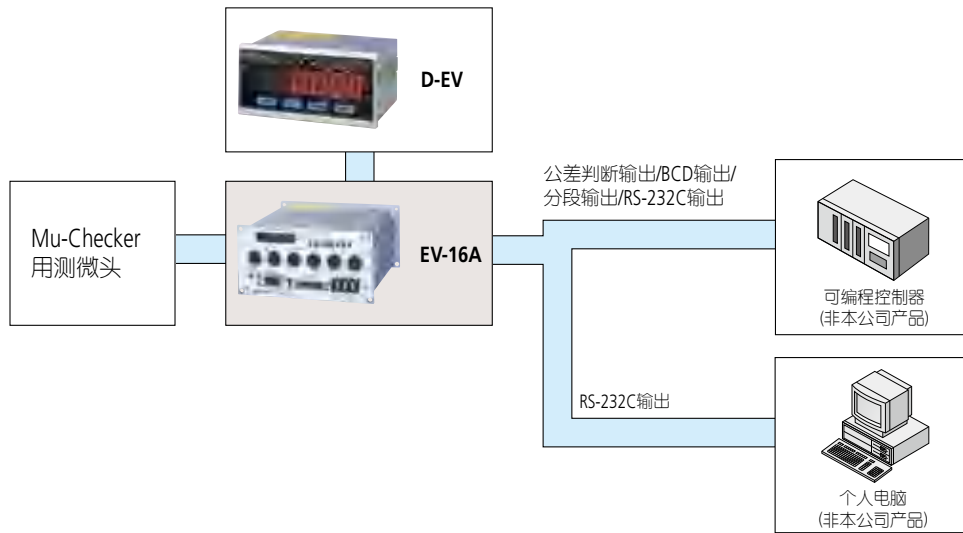
519-355
EV-16A

- 一台装置可连接多达 6 个测微计。RS 连接功能可连接多达 10 台 EV 计数器到一台个人电脑，从而可组成一个最多可达 60 个测微计的多点测量系统。
- 输出模式包括用于 RS-232C, BCD 数据输出, 公差判断, 分段输出等各种 IO 输出模式。
- 各轴正常测量外, 还可实现峰值测量, 轴间运算 (同一台装置)。

主要功能

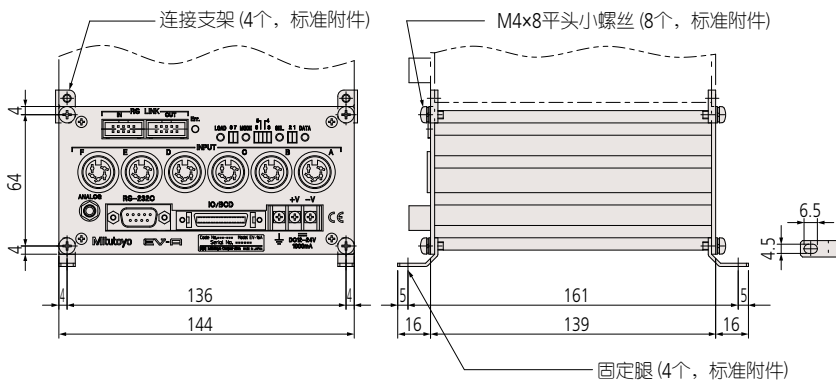
- 外部控制器 (调零、预置等)。
- 方向切换。
- 错误显示。
- 公差判断输出。
- 各种数据输出 (RS-232C、BCD、分段)。
- 峰值 (最大值、最小值、偏差) 测量、轴间运算 (加算、平均、最大值、最小值、最大幅度) 测量。

系统图



尺寸

单位: mm



附件(选件)

- I/O 输出连接器 : **No.02ADB440**
- D-EV 外部单元 : **No.02ADD400**
- RS link 连接电缆 0.5m : **No.02ADD950**
- RS link 连接电缆 1m : **No.936937**
- RS link 连接电缆 2m : **No.965014**

*1: 为了设置校准仪, 必须购买专用显示单元 **D-EV**。使用多个 **EV-16A** 时, 至少需要 1 台 **D-EV**。

*2: 每 1 台计数器, 需要准备 1A 以上的电源。三丰公司不提供电源。

规格

货号	519-355	
型号	EV-16A	
输入量规数	6 轴	
量化误差	±1	
显示范围 (mm)	±2.000、±0.200	
分辨力 (mm)	0.001、0.0001	
LED 显示	用于参数显示 : 8 (设置显示)、用于错误显示 : 1	
错误显示	电源电压错误、量规的异常	
外部显示	专用外部显示单元 : D-EV (选件) 可以连接	
输入开关数量	4	
输入开关功能	测量模式切换, 参数设置	
输入 / 输出	公差判断输出	1 ~ 6 轴 (L1、L2、L3)、开路集电极
	BCD 输出	BCD 平行输出 (正逻辑 / 负逻辑)、开路集电极
	分段输出	只有计数值的接口输出为 ON 的功能、开路集电极
	控制输出	正常工作信号 (正常)、开路集电极
接口	控制输入	输出频道指定 (分段、BCD 模式时)、预置、波峰清除、范围切换 (分段输出时)、保持计数值、开路集电极或者无电压接点信号 (有 / 无接点)
	RS-232C	测量数据输出以及控制输入 EIA RS-232C 按照原点位置 DTE (端子定义) 请横向使用
额定	RS link	最大连接单元 : 10 (EF 计数器混合时为 6) 连接电缆长度 : 最大 10m (全部连接电缆的合计长度) 数据传送时间 : 1.1 秒 / 60CH (传送速度 19200bps 时)
	电源电压	接线板 (M3 螺丝)、DC+12 ~ 24V
	电流	1A
使用温度 (湿度) 范围	0 ~ 40°C (RH 20 ~ 80%、无冷凝)	
保存温度 (湿度) 范围	10 ~ 50°C (RH 20 ~ 80%、无冷凝)	
尺寸	144(W)×72(H)×139(D)mm	
重量	约 1000g	
标配	固定脚 (4)、连接支架 (4)、安装螺丝 M4×8(8)	
适合测头	各种测头 (参见 G-29, G-30 页)	