

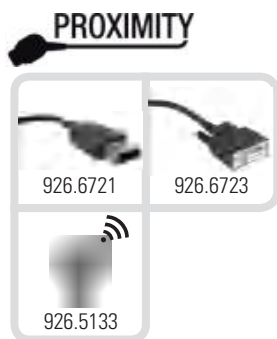
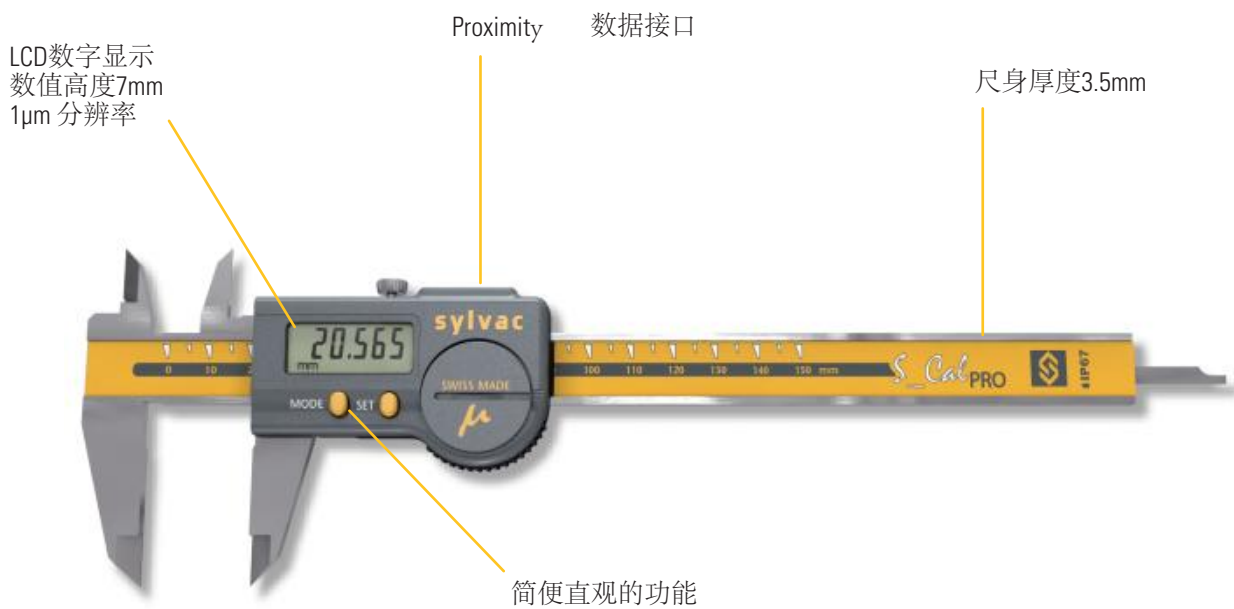


千分卡尺

S_Cal PRO μ m

描述

- 恶劣条件下的防水保护：在冷却液及润滑油环境下工作，防护等级IP67（依据IEC60529），即使在数据连接情况下也可实现。
- 移动测爪自动唤醒功能(S.I.S system)
- 停用20分钟自动进入睡眠模式(S.I.S system)
- 睡眠模式下位置记忆功能(S.I.S system) 绝对测量系统
- 最大移动速度: 2.5 m/sec
- 不锈钢尺身，坚硬耐用
- 在S_Cal PRO基础上改进了内测爪的平行度
- 预置功能
- 分辨率 **0,001mm** 或**0,00005"**
- **3 μ m**重复性



3 μ m 重复性

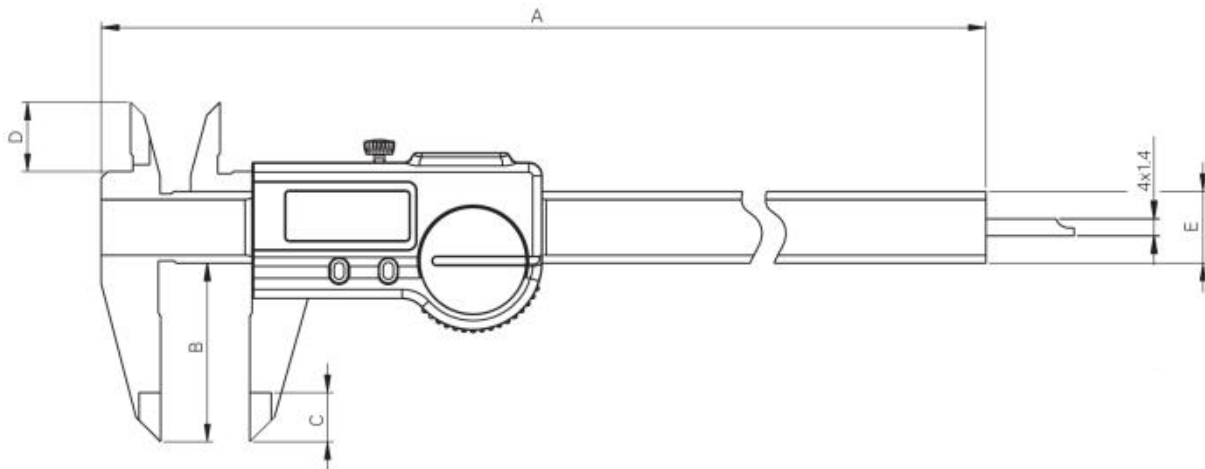
* SIS 在第5页中介绍



千分卡尺

S_Cal PRO μm

描述



技术参数

		910.9502	910.9507
测量范围	mm	150	150
最大允许误差	μm	15 ¹⁾	15 ¹⁾
A	mm	234.5	234.5
B	mm	40	40
C	mm	11	11
D	mm	16	16
E	mm	16 x 3.5	16 x 3.5
深度杆	mm	4 x 1.4	$\varnothing 1.5$
防护等级, 依据IEC 60529	IP67, 连接或不连接数据线均可		
数据连接模式: Proximity (非接触)	USB / RS232 / Wireless ²⁾		
出厂设定	mm/inch, 预设值, 置零		
智能电感式测量原理	●		

1) < 100 mm: 15 μm / > 100 mm : 30 μm / DIN 862

2) 参考数据线部分

