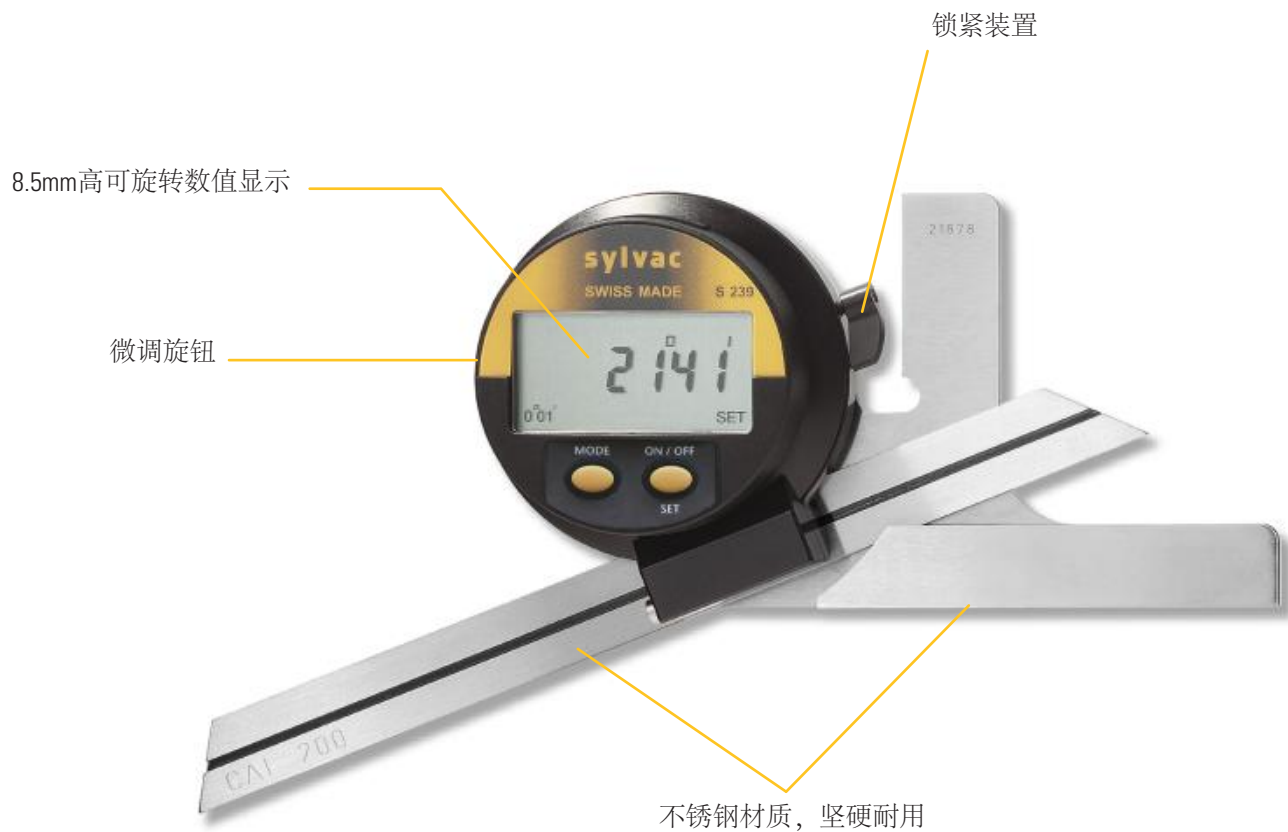


## 描述

- 测量范围 1x360°, 2x180°, 4x90°
- 不锈钢结构



### OPTO

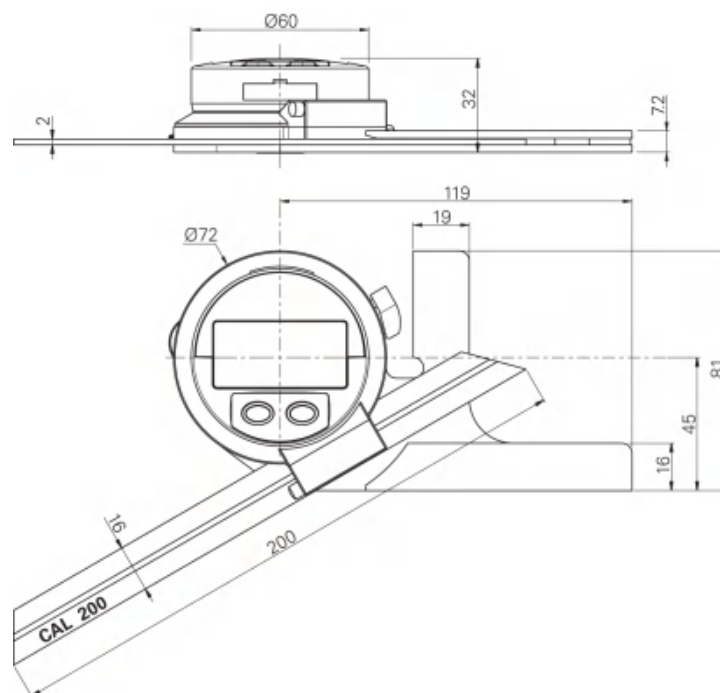




# 万能量角器

# S239

## 图纸尺寸



## 技术参数

		820.1700
测量范围	mm	0-360°
最大允许误差		4 minutes of arc
分辨率		1 minute of arc / 0.01°
最大旋转速度		1080° / sec
防护等级依据IEC 529		IP51
数据接口: Opto		USB / RS232 / Digimatic / Wireless <sup>1)</sup>
测量方向选择		●

<sup>1)</sup> 参考数据线部分

## 仪器配置

- 仪器主机
- 木盒 <sup>2)</sup>
- 200 mm 底尺(820.2420)
- 内置锂电池 CR2032
- 操作手册

<sup>2)</sup> 已熏蒸, 符合 ISPM 15 及 NIMP 15 标准

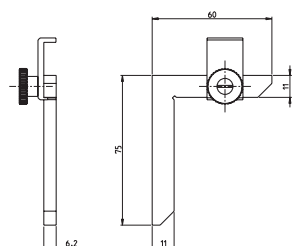
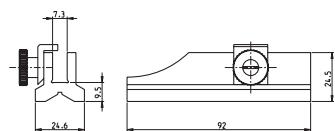
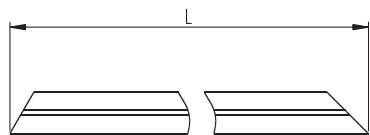




# 万能量角器

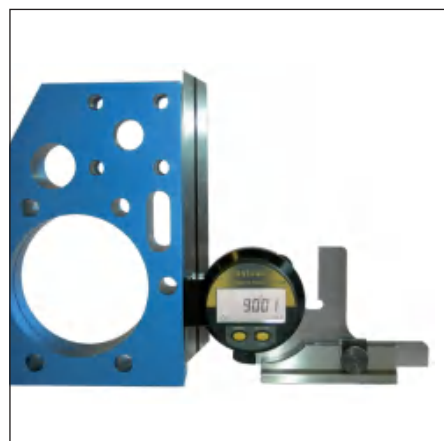
## S239

### 附件



<b>820.2420</b>	底尺L 200 mm
<b>820.2430</b>	底尺L 300 mm
<b>820.2450</b>	底尺L 500 mm
<b>820.2460</b>	底座，用于垂直小角度测量
<b>820.2461</b>	直角底座，用于小角度测量

### 应用



使用附件 820.2460测量



基本测量



使用附件 820.2461测量

