

Mini 数显表

S_Dial S233

描述

- 紧凑小表盘(Ø44 mm)
- 防水防切削液, 防护等级 IP65 (依据 IEC 60529)
- RS232数据接口, 外部电源供电
- 可更换测头, M2.5
- Ø8-h6 夹持杆, 坚硬耐用, 背部带有燕尾槽
- 自动关机功能

标准型

模拟显示型

顶视型

塑胶外壳,
显示器固定

6 mmLCD显示器



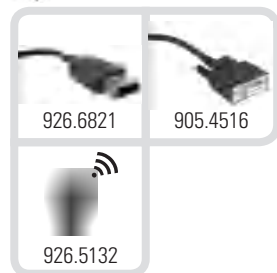
夹持杆径 Ø 8-h6



防尘型号带有
橡胶保护套

不锈钢测杆,
坚固耐用

可更换不锈钢测头,
顶部钨钢测球



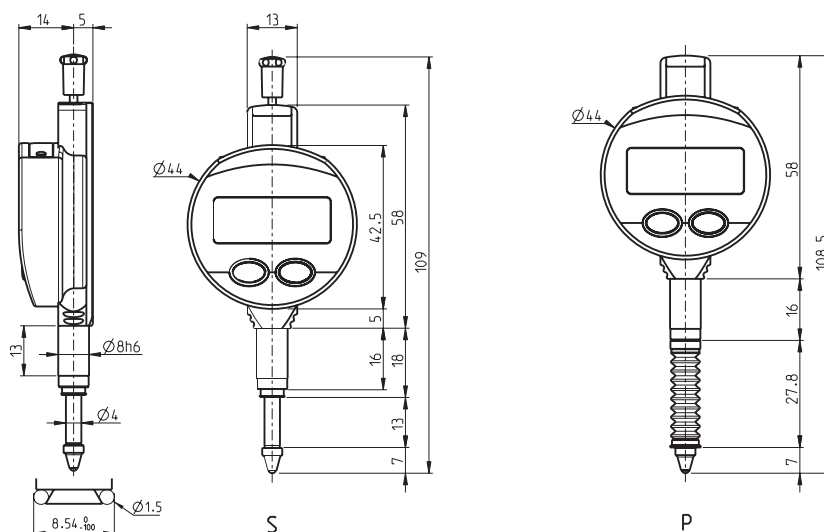


Mini 数显表

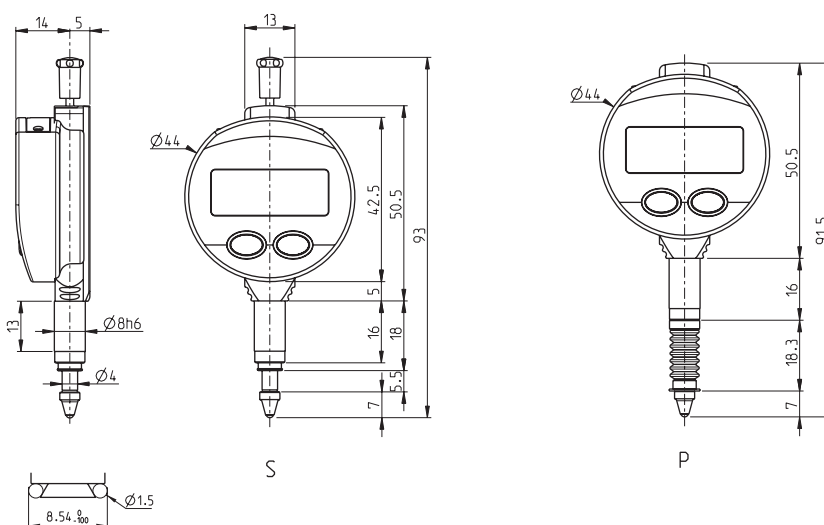
S_Dial S233

图纸尺寸

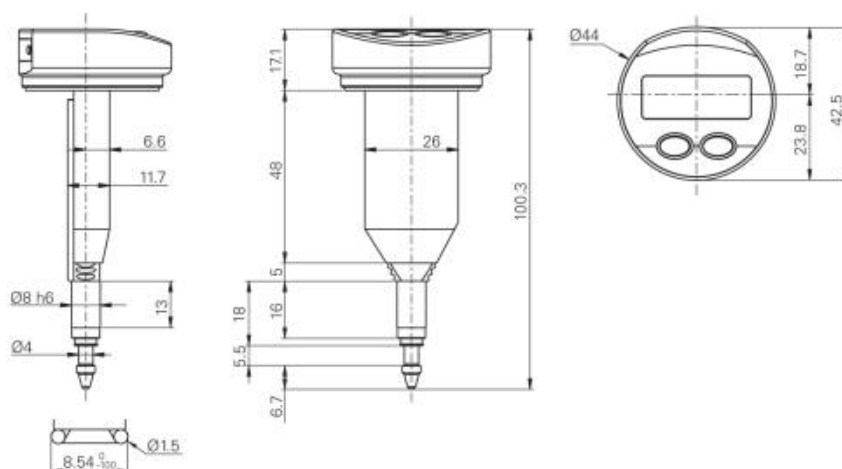
标准型



模拟显示型



顶视型



S=标准型

P=防尘型

技术参数

		905.4140	905.4540	905.4511	905.4515
测量范围	mm	5	5	5	5
90°顶视		●	●	---	---
模拟显示标尺		---	---	●	●
分辨率	mm	0.01	0.001	0.001	0.001
防护类型 ³⁾		S	S	S	P
最大允许误差	μm	10 ¹⁾	5	4	4
重复性	μm	2	2	2	2
测力	N	0.50 - 0.65 ²⁾	0.50 - 0.65 ²⁾	0.50 - 0.65 ²⁾	0.60 - 1.20 ²⁾
置零功能		●	●	●	●
相对及绝对测量模式		●	●	---	---
分辨率选择		---	●	●	●
预设值 = (max. 130 mm)		●	●	---	---
最小 / 最大 / 差值显示		---	---	●	●
测量方向选择		●	●	---	---
数据输出接口: 供电数据线		USB / RS232 / Wireless ⁴⁾			

		905.4121	905.4125	905.4521	905.4525	905.4527
测量范围	mm	12.5	12.5	12.5	12.5	12.5
模拟显示标尺		---	---	---	---	---
分辨率	mm	0.01	0.01	0.001	0.001	0.001
防护类型 ³⁾		S	P	S	P	S
最大允许误差	μm	10 ¹⁾	10 ¹⁾	5	5	5
重复性	μm	2	2	2	2	2
测力	N	0.5 - 0.90 N	0.6 - 1.3 N	0.5 - 0.90 N	0.6 - 1.3 N	0.5 - 0.90 N
置零功能				●		
相对及绝对测量模式				●		
分辨率选择		---	---	●	●	●
预设值 = (max. 130 mm)				●		
最小 / 最大 / 差值显示				---		
测量方向选择				●		
倍率因子功能				---		●
数据输出接口: 供电数据线		USB / RS232 / Wireless ⁴⁾				

¹⁾ ±1 数字

²⁾ 示值 ±20%, 指示表垂直放置, 测杆向外伸出测量

³⁾ S = 标准型 P = 防尘型

⁴⁾ 参考数据线部分



Mini 数显表

S_Dial S233

仪器配置

- 仪器主机
- 内置锂电池CR2032
- 操作手册
- 校准证书 (仅适用于分辨率0.001mm的型号)

12.5 mm 测量范围型号测力参数

	S	P
标准测力	0.5 - 0.90 N	0.6 - 1.3 N
低测力 ¹⁾	0.35 - 0.50 N	---
高测力 ¹⁾	1.80 - 2.3 N	---

示值 $\pm 20\%$, 指示表垂直放置, 测杆向外伸出测量
¹⁾ 定制

应用



借助工装测量内孔



位移量测量



内倒角测量