

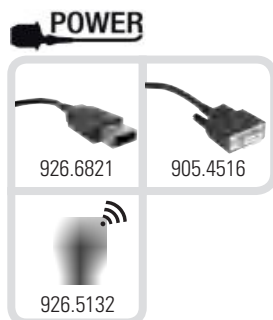
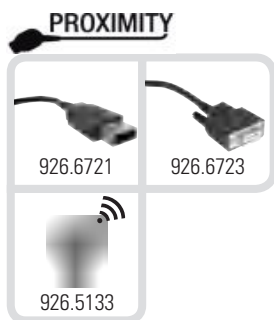
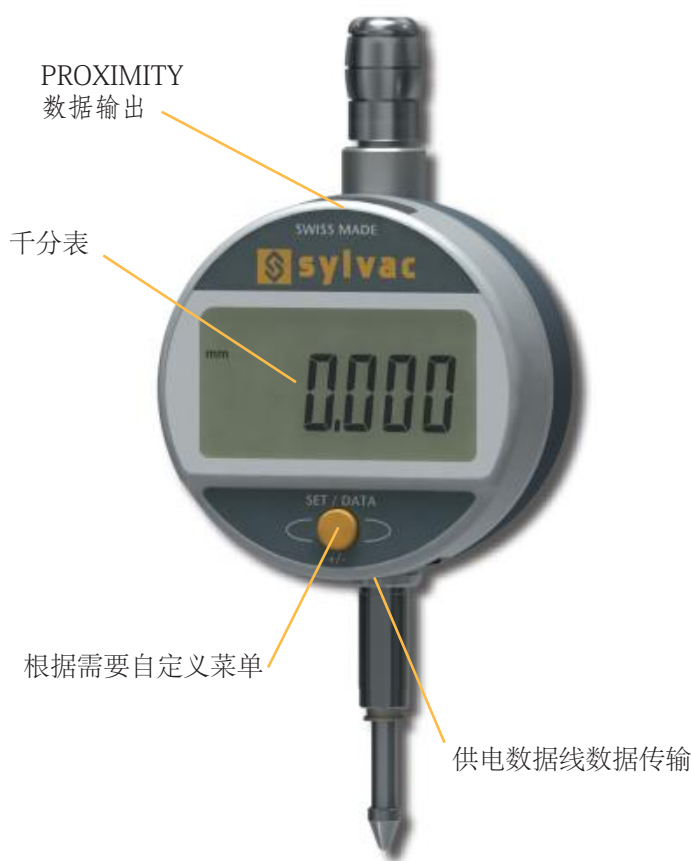
数显表

S_Dial WORK

描述

BASIC

- 结构坚固
- 防水、防切削液
- 最新技术应用, 可自定义显示菜单
- 自动睡眠及自动唤醒模式 (S.I.S system), 绝对测量系统



* SIS 在第5页中描述

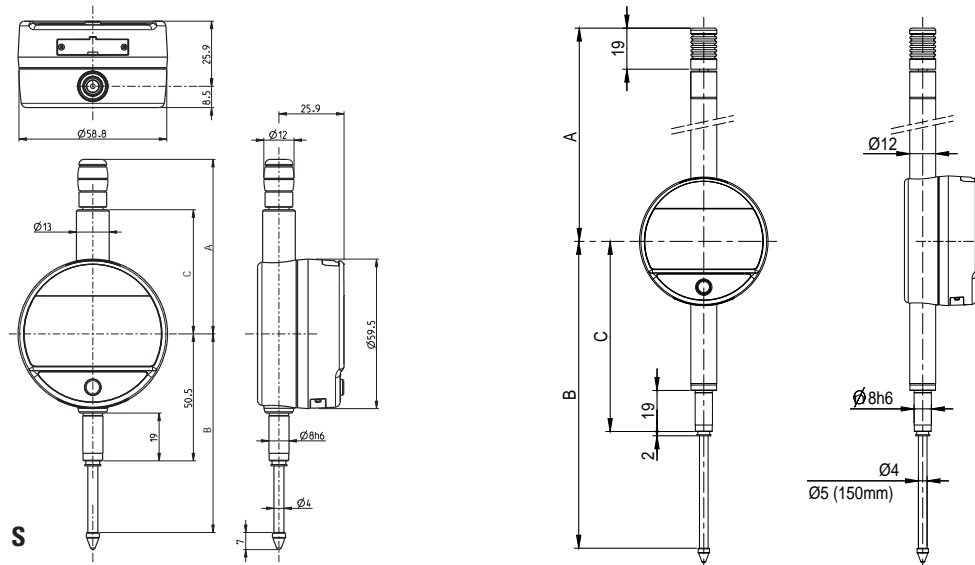


数显表

S_Dial WORK

图纸尺寸

BASIC



技术参数

		805.1201	805.1301	805.1401	805.1501	805.1601	805.1621
测量范围	mm	12.5	12.5	25	25	50	50
分辨率	mm	0.01	0.001	0.01	0.001	0.01	0.001
最大允许误差	μm	10 ¹⁾	4	10 ¹⁾	5	20 ¹⁾	7
重复性	μm	2					
防护类型 ²⁾		S					
A		56.7		69.4		121	
B		66.1		79		142	
C		36.6		49.4		88	
接口:Proximity/Power		USB / RS232 / Wireless					
电脑程序设置功参数		●					
出厂设定功能 (可由电脑设定菜单内容)		mm/inch, 预设值 (max 999.999), 测量方向选择, 暂停					

1) ± 1 数字

2) S = 标准型

仪器配置

测力

- 仪器主机
- 内置锂电池CR2032
- 操作手册
- 校准证书 (仅提供千分表)

		S 12.5	S 25	S 50
标准测力	N	0.65 - 0.90	0.65 - 1.15	1.4 - 2.9
低测力 ³⁾	N	0.4 - 0.55	0.45 - 0.9	---
高测力 ³⁾	N	1.0 - 1.6	0.9 - 1.8	---

± 20%公差, 测杆外伸状态

³⁾ 定制

