



数显表

S_Dial ONE

描述

- 结构坚固
- 防水、防切削液，防护等级 IP67，依据IEC 60529, 即使在数据连接状态也可实现
- 提高精度至 5 μm
- 自动关机



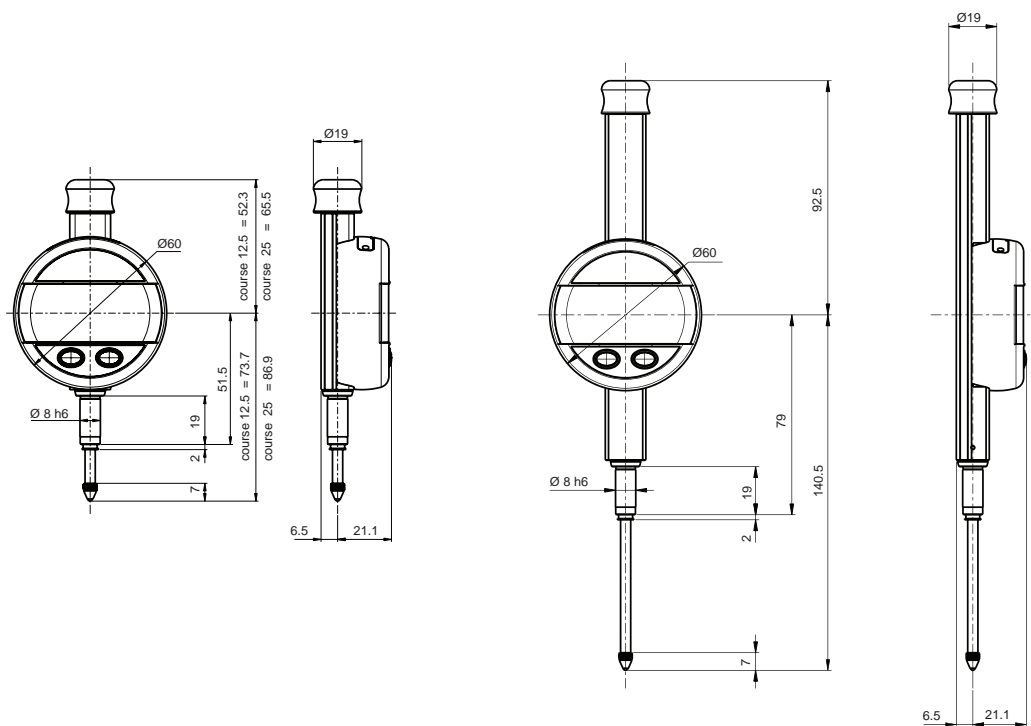
 IP67	PROXIMITY		POWER	
	 926.6721	 926.6723	 926.6821	 905.4516
	 926.5133		 926.5132	



数显表

S_Dial ONE

图纸尺寸



技术参数

		905.0121	905.0131	905.0141	905.0151	905.0161	905.0171
测量范围	mm	12.5	12.5	25	25	50	50
分辨率	mm	0.01	0.001	0.01	0.001	0.01	0.001
最大允许误差	µm	10 ¹⁾	5	10 ¹⁾	6	20	8
重复性	µm	2					
数据:Proximity/Power		USB / RS232 / Wireless					
电脑程序设置参数		●					
置零功能		●					
预设值功能		max 199.000					
选择测量方向		●					

¹⁾ ±1 数字

仪器配置

测力

- 仪器主机
- 内置锂电池CR2032
- 操作手册
- 校准证书（仅提供千分表）

		12.5	25	50
标准测力	N	0.6 - 0.90	0.6 - 1.20	0.7 - 1.4

± 20%公差, 测杆外伸测量

