

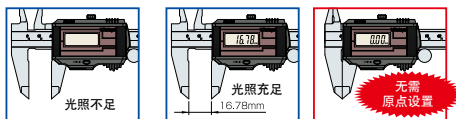
卡尺

测量工具行业的标准

Super 卡尺

500 系列 — 无电池或原点设置、尘 / 水防护等级达到 IP67 的数显卡尺 CD67-S PM/PS

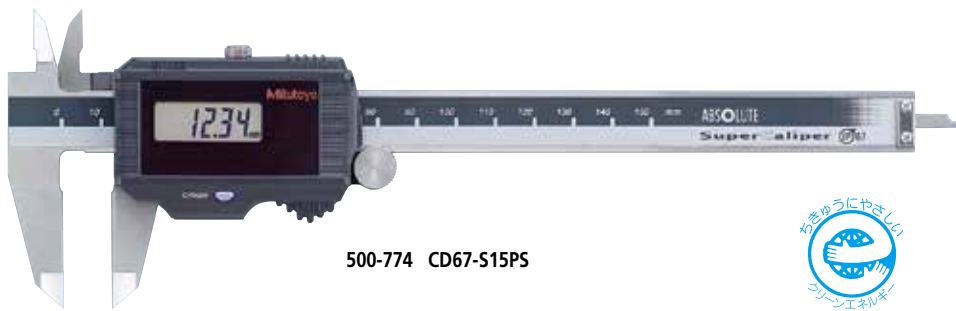
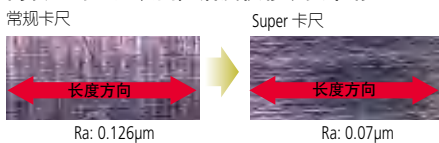
- 超高水平的数显卡尺，采用太阳能电源不影响生态环境。尘 / 水防护等级达到 IP67 防护等级，能有效防水。



- 可随时进行测量而不必进行繁琐的原点复位操作，无操作速度限制。
- 显示装置的防撞击设计更适合于车间环境下使用。

- 具有防水功能的 Super 卡尺能在含有大量切削液或者冷却液的环境中使用。其操作性等同于机械类型的卡尺。
- Super 卡尺使用的元件不含有害物质，符合 RoHS 规定。
- 滑动式操作，平滑舒适。

高质量的主尺表面光洁度使移动更平滑



500-774 CD67-S15PS



环保认证号码
第06 135 010

规格

货号	型号	测量范围	备注	重量
500-776	CD67-S15PM	0 - 150mm	带有数据输出	180g
500-777	CD67-S20PM	0 - 200mm		210g
500-774	CD67-S15PS	0 - 150mm	不带数据输出	180g
500-775	CD67-S20PS	0 - 200mm		210g

尺寸

型号	测量范围	A	B	C	D	H	L
CD67-S15PM/S15PS	0 - 150mm	16.5	21	13	40	16	233
CD67-S20PM/S20PS	0 - 200mm	20	24.5	16.5	50	16	290

量爪厚度：3.5mm

ABSOLUTE™ (详细信息参见 IX 页)

IP67 (详细信息参见 IX 页)



(详细信息参见 IX 页)

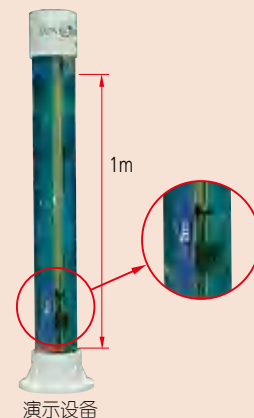
www.tuv.com
ID 0000006683



测量仪器附带检查成绩单
详细信息参见 U-12 页

IP67 尘 / 水防护等级

- 等级 6: 密封防尘
尘土无法进入
- 等级 7: 防护短时间浸泡于水中
在标准条件下，卡尺整体在短时间 (30 分钟以内) 浸泡在 1 米深的水中时，不应有对卡尺功能产生影响的水量进入。



通用参数

- 分辨率：0.01mm
- 精度：±0.02mm
- 重复精度：0.01mm
- 量化误差：不包括量化误差 ±1
- 尘 / 水防护等级：达到 IP67 防护等级 *
- 电池：太阳能电池 **
- 显示：液晶显示
- 长度标准：ABSOLUTE 电磁感应式线性编码器
- 最大响应速度：无限制
- * 使用后请进行防锈处理。
- ** 在环境光照强度大于 60lux 时可持续使用。

