

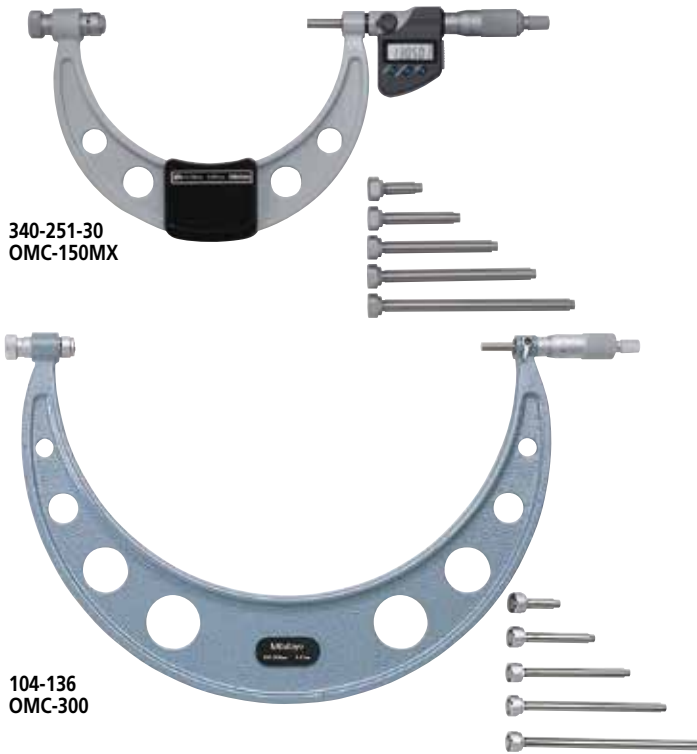
# 千分尺

品牌信赖的证明，三丰测量工具的起点

## 外径千分尺

### 340, 104 系列——带有可更换测砧 OMC-MX/MB · OMC

- 通过更换测砧，实现一把千分尺上的多个宽度的测量范围。
- 测微螺杆测量面是硬质合金 (标准型)。
- 达到 IP65 尘 / 水防护等级 (340 系列)。  
\* 测量范围为 300mm 以下型。
- 带有恒定测力的装置。



## 规格

货号	型号	测量范围	分辨率	可更换测砧	标准设置		测微头行程	
					数量	尺寸		
数显型(LCD)								
340-251-30	OMC-150MX	0 - 150mm	0.001mm	6	5	MB-25 ~ 125	各 1	25mm
340-252-30	OMC-300MX	150 - 300mm			6	MB-150 ~ 275	各 1	
340-520	OMC-400MB	300 - 400mm		4	4	MB-300 ~ 375	各 1	
340-521	OMC-500MB	400 - 500mm				MB-400 ~ 475	各 1	
340-522	OMC-600MB	500 - 600mm				MB-500 ~ 575	各 1	
340-523	OMC-700MB	600 - 700mm				MB-600 ~ 675	各 1	
340-524	OMC-800MB	700 - 800mm				MB-700 ~ 775	各 1	
340-525	OMC-900MB	800 - 900mm				MB-800 ~ 875	各 1	
340-526	OMC-1000MB	900 - 1000mm				MB-900 ~ 975	各 1	

货号	型号	测量范围	分度值	可更换测砧	标准设置		测微头行程	
					数量	尺寸		
普通型								
104-171*	OMC-50	0 - 50mm	0.01mm	6	1	MB-25	25mm	
104-135A	OMC-150	0 - 150mm			3	MB-25, 75, 125		各 1
104-136A	OMC-300	150 - 300mm		4	2	MB-175, 225, 275		各 1
104-142A	OMC-400	300 - 400mm				MB-325, 375		各 1
104-143A	OMC-500	400 - 500mm				MB-425, 475		各 1
104-144A	OMC-600	500 - 600mm				MB-525, 575		各 1
104-145A	OMC-700	600 - 700mm				MB-625, 675		各 1
104-146A	OMC-800	700 - 800mm				MB-725, 775		各 1
104-147A	OMC-900	800 - 900mm				MB-825, 875		各 1
104-148A	OMC-1000	900 - 1000mm				MB-925, 975		各 1

\* 尺架置于隔热装置中

\* 关于 OMC-MX 的功能，请参见 B-8 页 MDC-MX。本类型的原点设置属于自由预设型，连接电缆 (选件) 只能使用防水专用型。

IP65 (详细信息参见 IX 页)



对象品: OMC-MX

## IP等级 (340系列)

等级 6: 防尘

不允许灰尘渗入

等级 5: 防喷射

从任何方向直接喷射的水不会产生负面影响

## 规格

平面度: 测量范围小于 300mm 型为 0.6μm

测量范围大于 300mm 型为 1μm

平行度: 测量范围小于 75mm 型为 2μm

测量范围小于 150mm 型为 3μm

测量范围大于 150mm 型为

$$\left(2 + \frac{\text{最大测量范围}}{100}\right) \mu\text{m (小数圆整)}$$

精度:

$$\pm \left(4 + \frac{\text{最大测量长度}}{75}\right) \mu\text{m (小数圆整)}$$



### 用于 340 型电池

SR44 (1 个), 938882, 用于数显显示 (标准附件)

### 选件

连接电缆用于

340-251-30 & 340-352-30

1m: 05CZA662

2m: 05CZA663

USB Input Tool

USB-ITN-B (2m): 06AFM380B

U-WAVE-T 连接电缆 (OMC-MX 用)

02AZD790B (160mm)

连接电缆用于

340-520/1/2/3/4/5/6 型号

推荐电缆

L 型 (微分筒运行不受影响)

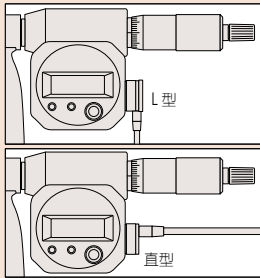
1m: 04AZB512

2m: 05AZB513

直线型 (微分筒运行受影响)

1m: 959149

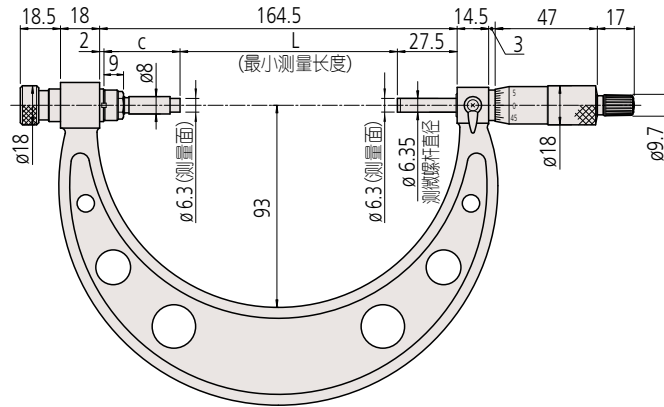
2m: 959150



## 尺寸

### 104-135A OMC-150

单位: mm

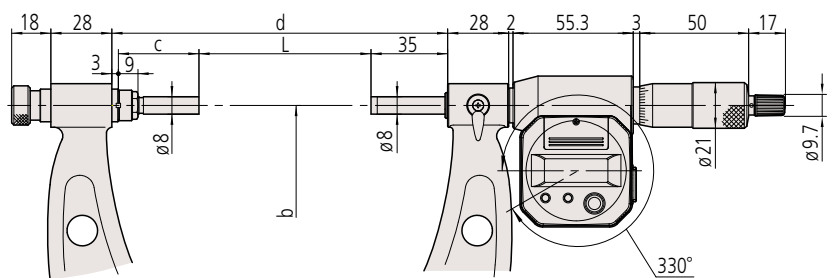


### 可更换测砧

测量范围	L: 测量范围 (mm)						
	0 - 150mm 型	0 - 25	25 - 50	50 - 75	75 - 100	100 - 125	125 - 150
测量范围	150 - 300mm 型	150 - 175	175 - 200	200 - 225	225 - 250	250 - 275	275 - 300
	货号	303950	303951	303952	303953	303954	303955
	c: 整体长度 (mm)	135	110	85	60	35	10
	可更换测砧	M1	M2	M3	M4	M5	M6

测量范围	L: 测量范围 (mm)				
	300 - 400mm 型	300 - 325	325 - 350	350 - 375	375 - 400
测量范围	400 - 500mm 型	400 - 425	425 - 450	450 - 475	475 - 500
测量范围	500 - 600mm 型	500 - 525	525 - 550	550 - 575	575 - 600
测量范围	600 - 700mm 型	600 - 625	625 - 650	650 - 675	675 - 700
测量范围	700 - 800mm 型	700 - 725	725 - 750	750 - 775	775 - 800
测量范围	800 - 900mm 型	800 - 825	825 - 850	850 - 875	875 - 900
测量范围	900 - 1000mm 型	900 - 925	925 - 950	950 - 975	975 - 1000
	货号	304001	304002	304003	304004
	c: 整体长度 (mm)	87	62	37	12
	可更换测砧	M3	M4	M5	M6

### OMC-400MB~1000MB



测量范围	300 - 400mm 型	L: 测量范围 (mm)				b	d
		300 - 325	325 - 350	350 - 375	375 - 400		
测量范围	400 - 500mm 型	400 - 425	425 - 450	450 - 475	475 - 500	273	525
测量范围	500 - 600mm 型	500 - 525	525 - 550	550 - 575	575 - 600	332	625
测量范围	600 - 700mm 型	600 - 625	625 - 650	650 - 675	675 - 700	382	725
测量范围	700 - 800mm 型	700 - 725	725 - 750	750 - 775	775 - 800	430	825
测量范围	800 - 900mm 型	800 - 825	825 - 850	850 - 875	875 - 900	480	925
测量范围	900 - 1000mm 型	900 - 925	925 - 950	950 - 975	975 - 1000	530	1025
	货号	304001	304002	304003	304004		
	c: 整体长度 (mm)	87	62	37	12		
	可更换测砧	M3	M4	M5	M6		