

千分尺

品牌信赖的证明，三丰测量工具的起点

螺纹千分尺 125 系列 TMS

- 在一个机身上固定一种螺纹。
- 直接读取螺距直径 (无需计算)。
- 固定测砧可测量 60° 螺纹。
- 带有恒定测力的装置。



125-103
TMS-25(M3, U3)

规格

精度： $\pm\left(2 + \frac{\text{最大测量长度}}{75}\right)\mu\text{m}$ (小数圆整)



规格

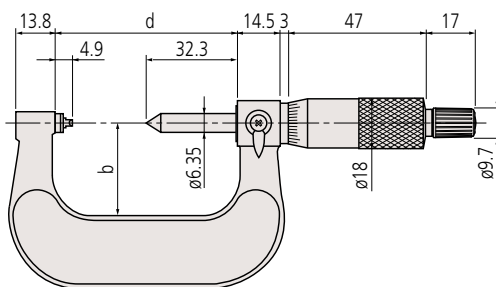
| 货号 | 型号 | 待测螺纹 (公制/统一标准) | 测量范围 | 分度值 |
|---------|-----------------|------------------------|------------|--------|
| 125-101 | TMS-25(M1, U1) | 0.4 - 0.5mm/64 - 48TPI | 0 - 25mm | 0.01mm |
| 125-102 | TMS-25(M2, U2) | 0.6 - 0.9mm/44 - 28TPI | | |
| 125-103 | TMS-25(M3, U3) | 1 - 1.75mm/24 - 14TPI | | |
| 125-104 | TMS-25(M4, U4) | 2 - 3mm/13 - 9TPI | | |
| 125-105 | TMS-25(M5, U5) | 3.5 - 5mm/8 - 5TPI | | |
| 125-106 | TMS-50(M1, U1) | 0.4 - 0.5mm/64 - 48TPI | 25 - 50mm | |
| 125-107 | TMS-50(M2, U2) | 0.6 - 0.9mm/44 - 28TPI | | |
| 125-108 | TMS-50(M3, U3) | 1 - 1.75mm/24 - 14TPI | | |
| 125-109 | TMS-50(M4, U4) | 2 - 3mm/13 - 9TPI | | |
| 125-110 | TMS-50(M5, U5) | 3.5 - 5mm/8 - 5TPI | 50 - 75mm | |
| 125-111 | TMS-75(M2, U2) | 0.6 - 0.9mm/44 - 28TPI | | |
| 125-112 | TMS-75(M3, U3) | 1 - 1.75mm/24 - 14TPI | | |
| 125-113 | TMS-75(M4, U4) | 2 - 3mm/13 - 9TPI | | |
| 125-114 | TMS-75(M5, U5) | 3.5 - 5mm/8 - 5TPI | | |
| 125-115 | TMS-75(M6, U6) | 5.5 - 7mm/4.5 - 3.5TPI | 75 - 100mm | |
| 125-116 | TMS-100(M2, U2) | 0.6 - 0.9mm/44 - 28TPI | | |
| 125-117 | TMS-100(M3, U3) | 1 - 1.75mm/24 - 14TPI | | |
| 125-118 | TMS-100(M4, U4) | 2 - 3mm/13 - 9TPI | | |
| 125-119 | TMS-100(M5, U5) | 3.5 - 5mm/8 - 5TPI | | |
| 125-120 | TMS-100(M6, U6) | 5.5 - 7mm/4.5 - 3.5TPI | | |

* 提供各型号设置标准 (不包括 0-25mm 型)。
公制螺纹 (统一) 设置标准是 60°。

尺寸

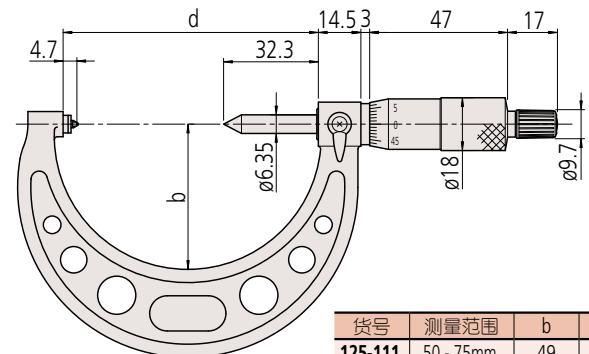
单位: mm

125-101, 125-106



| 货号 | 测量范围 | b | d |
|---------|-----------|----|------|
| 125-101 | 0 - 25mm | 25 | 37.2 |
| 125-106 | 25 - 50mm | 32 | 62.2 |

125-111, 125-116



| 货号 | 测量范围 | b | d |
|---------|------------|----|-----|
| 125-111 | 50 - 75mm | 49 | 87 |
| 125-116 | 75 - 100mm | 63 | 112 |