

千分尺

品牌信赖的证明，三丰测量工具的起点

盘型千分尺

323, 223, 123 系列

GMA-MX · GMA · GMA-K



123-101
GMA-25

- 测量直齿圆柱齿轮和斜齿轮的齿根切线方向长度。
- 公法线长度的测量：参考“精密量具·量具小知识”。
- 带有恒定测力的装置。
- 带有基点调整用量杆(不包括 0-25mm 型)。



323-250-30
GMA-25MX



123-103
GMA-75

规格

货号	型号	测量范围	分辨力	测砧直径	测量模数
数显型(LCD)					
323-250-30	GMA-25MX	0 - 25mm	0.001mm	ø20mm	0.5 - 6
323-251-30	GMA-50MX	25 - 50mm			
323-252-30	GMA-75MX	50 - 75mm			
323-253-30	GMA-100MX	75 - 100mm			

货号	型号	测量范围	分度值	测砧直径	测量模数
计数型					
223-101	GMA-25K	0 - 25mm	0.01mm	ø20mm	0.5 - 6
223-102	GMA-50K	25 - 50mm			

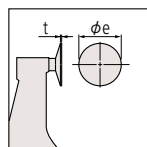
货号	型号	测量范围	分度值	测砧直径	测量模数
普通型					
123-101	GMA-25	0 - 25mm	0.01mm	ø20mm	0.5 - 6
123-113*	GMA-25W				
123-102	GMA-50	25 - 50mm			
123-114*	GMA-50W				
123-103	GMA-75	50 - 75mm			
123-115*	GMA-75W				
123-104	GMA-100	75 - 100mm		ø30mm	0.7 - 11
123-116*	GMA-100W				
123-105	GMA-125	100 - 125mm			
123-106	GMA-150	125 - 150mm			
123-107	GMA-175	150 - 175mm			
123-108	GMA-200	175 - 200mm			
123-109	GMA-225	200 - 225mm			
123-110	GMA-250	225 - 250mm			
123-111	GMA-275	250 - 275mm			
123-112	GMA-300	275 - 300mm			

* 测量盘带有硬质合金头

* 关于 GMA-MX 的功能，请参见 B-8 页 MDC-MX。连接电缆(选件)只能使用防水专用型。

关于特殊尺寸、特殊规格

我们也可以根据客户需要定制特殊尺寸、特殊规格的产品。对于可以对应的规格等内容，请向本公司的特约店或您附近的本公司的营业课进行详细咨询。



特殊对应事例

φe (mm)	t (mm)
10	0.2~0.7 (0.3~0.7)
12	
14	
16	
18	0.3~1.5 (0.3~1.5)
20	
25	
30	1.0~1.5 (1.0~1.5)
35	
40	

* () 内尺寸是带硬质合金测头

• 还提供数显(LCD)型测量范围在100-300mm的产品。



(详细信息参见 IX 页)



对象品: GMA-MX

IP 等级 (323 系列)

等级 6: 防尘

不允许灰尘渗入

等级 5: 防喷射

从任何方向直接喷射的水不会产生负面影响

规格

精度:

测量范围 0 ~ 50mm 以下 ±4μm

测量范围 75 ~ 100mm 以下

$\pm \left(4 + \frac{\text{最大测量长度}}{50} \right) \mu\text{m}$ (小数圆整)

测量范围 125 ~ 300mm 以下

$\pm \left(5 + \frac{\text{最大测量长度}}{75} \right) \mu\text{m}$ (小数圆整)

* 不含量化误差 (323 系列)

平面度:

测量范围 0 ~ 50mm 以下 1μm

测量范围 75 ~ 100mm 以下 1μm

测量范围 125 ~ 300mm 以下 1.6μm

平行度:

测量范围 0 ~ 50mm 以下 4μm

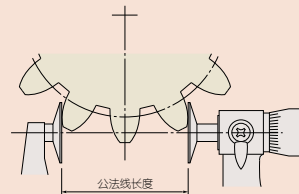
测量范围 75 ~ 100mm 以下

$\left(4 + \frac{\text{最大测量长度}}{50} \right) \mu\text{m}$ (小数圆整)

测量范围 125 ~ 300mm 以下

$\left(5 + \frac{\text{最大测量长度}}{75} \right) \mu\text{m}$ (小数圆整)

公法线长度 (En)



323 系列电池

SR44 (1 个), 938882, 用于数显显示 (标准附件)

323 系列选件

连接电缆

1m: 05CZA662

2m: 05CZA663

USB Input Tool

USB-ITN-B (2m): 06AFM380B

U-WAVE-T 连接电缆 (160mm)

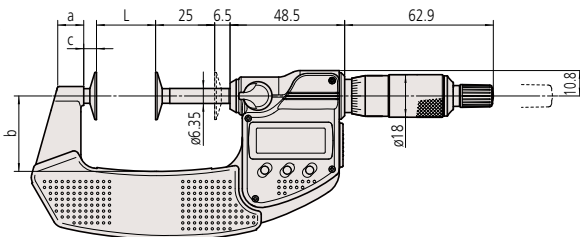
02AZD790B

脚踏开关用: 02AZE140B

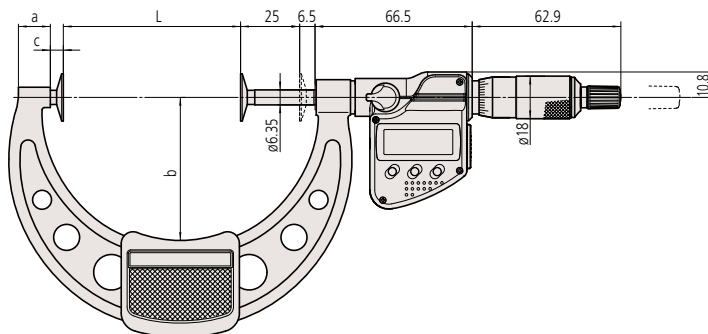
尺寸

测量范围小于 75mm 数显型
GMA-25MX ~ 75MX

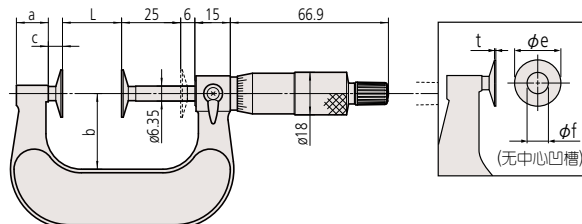
单位: mm



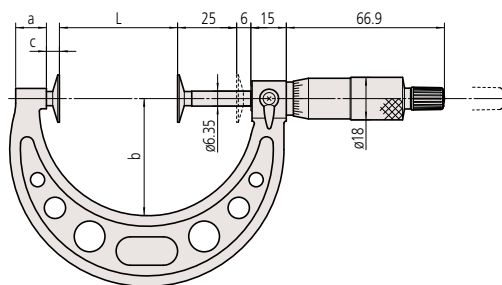
测量范围小于 100mm 数显型
GMA-100MX



测量范围小于 50mm 普通型
GMA-25, 50



测量范围大于 50mm 普通型
GMA-75 ~ 300



型号	L	a	b	c	e	f	t
GMA-25MX	0	9.2	25	4.5	20	8	0.7
GMA-50MX	25	11	31	5.4			
GMA-75MX	50	12.2	50	5.5			
GMA-100MX	75	14	60	5.5	20	8 (9.8)	0.7 (0.7)
GMA-25	0	13.8	25	5.7			
GMA-50	25		32				
GMA-75	50	12	49	5.5	30	12	1
GMA-100	75	14	63				
GMA-125	100	12	79	6			
GMA-150	125	14.5	94				
GMA-175	150	15.2	106				
GMA-200	175	14.5	118				
GMA-225	200	13.5	130				
GMA-250	225		143				
GMA-275	250	14.5	156				
GMA-300	275		169				

* 数显型 () 中为硬质合金头测量盘数据。