

# 杠杆指示表

高质量 / 高精度型 / 高可靠性的比较测量工具

## 杠杆指示表

### 513 系列 — 水平型

TI

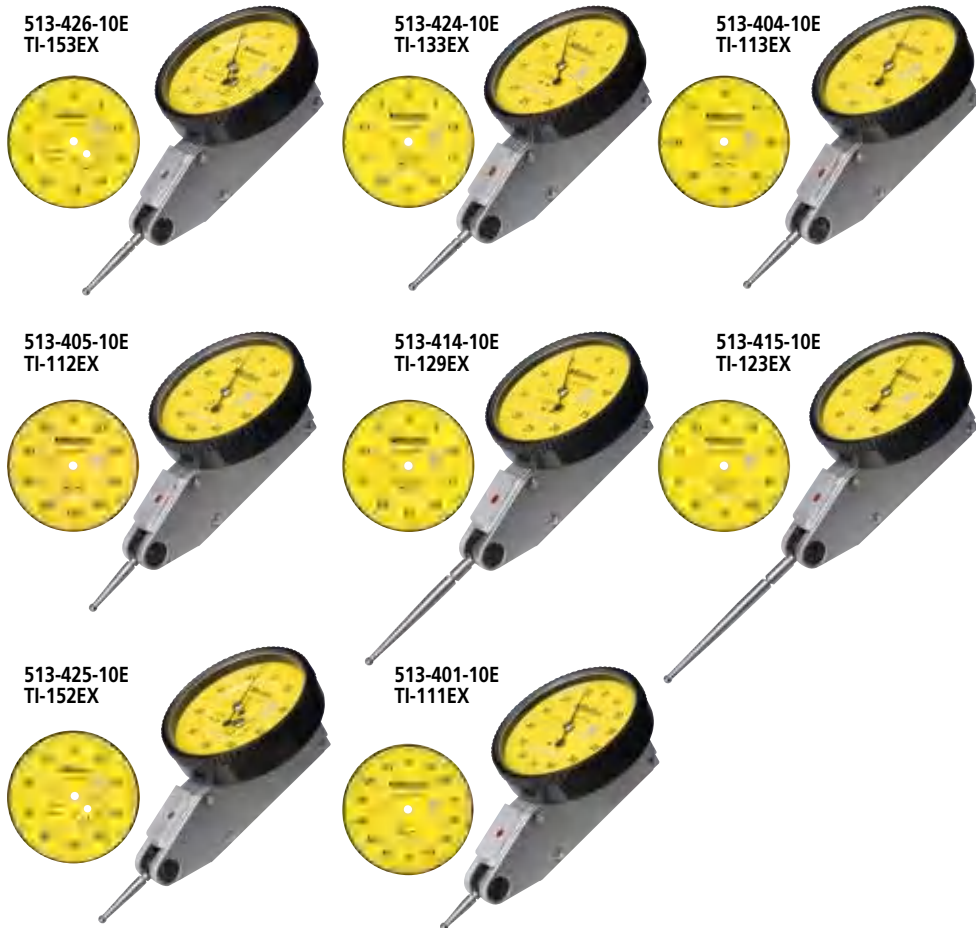
- 可以方便的测量普通指示表难以测量的凹面。
- 采用非分离结构实现测量方向自动回转。
- 由于表盘与带有 O 型圈的镜片一体式设计，指示表具有防水防尘性能。
- 防眩平面镜片带有防划涂层。



#### 红宝石测针型

- 更耐磨损
- 非磁、非电导测针可用于放电加工机

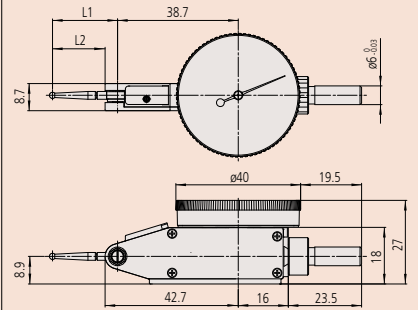
## 硬质合金测针型



## 尺寸

### 水平型

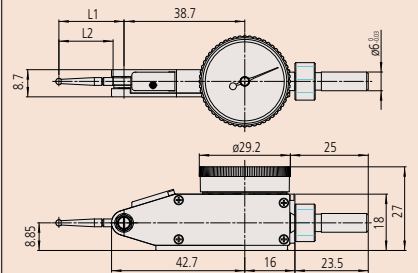
单位:mm



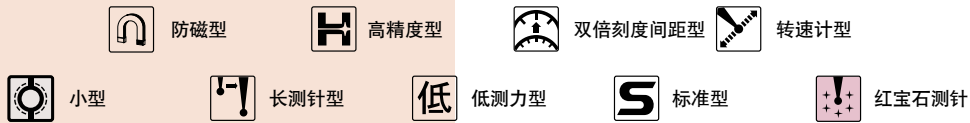
类型	货号	型号	L1	L2
水平型	513-401-10E	TI-111EX	14.7	11.2
	513-471-10E	TI-111EXR		
	513-405-10E	TI-112EX		
	513-425-10E	TI-152EX	18.7	15.2
	513-475-10E	TI-112EXR		
	513-404-10E	TI-113EX	20.9	17.4
	513-474-10E	TI-113EXR		
	513-424-10E	TI-133EX		
	513-426-10E	TI-153EX	22.2	18.7
	513-478-10E	TI-133EXR		
	513-414-10E	TI-129EX	37.4	33.9
	513-415-10E	TI-123EX	44.5	41.0
513-477-10E	TI-123EXR			

### 小型

单位:mm



类型	货号	型号	L1	L2
小型	513-465-10E	TI-412EX	18.7	15.2
	513-464-10E	TI-413EX	20.9	17.4
	513-466-10E	TI-433EX	22.2	18.7



套装置：公制型

**全套套装**

旋转夹钳 (900321, 用于  $\phi 4\text{mm}$ ,  $\phi 8\text{mm}$ , 燕尾型槽) 公制型固定杆 (L: 100mm)

**附加套装**

测针,  $\phi 1\text{mm}$  硬质合金 测针,  $\phi 3\text{mm}$  硬质合金 轴套,  $\phi 4\text{mm}$

**基本套装**

杠杆指示表 测针,  $\phi 2\text{mm}$  (硬质合金) 滚花夹环 轴套,  $\phi 8\text{mm}$

规格

基本套装	附加套装	全套装	分度值 (mm)	测量范围 (mm)	全程误差 ( $\mu\text{m}$ )	表盘读数	测力	H	☒	☑	低	S	⊕	⊙	Ⓜ	!
513-424-10E	513-424-10A	513-424-10T	0.01	0.5	6	0-25-0	0.3N 以下					✓	✓			✓
513-478-10E	—	—	0.01	0.5	6	0-25-0	0.3N 以下					✓	✓			✓
513-466-10E	—	—	0.01	0.5	6	0-25-0	0.3N 以下						✓	✓		
513-404-10E	513-404-10A	513-404-10T	0.01	0.8	9	0-40-0	0.3N 以下					✓				✓
513-474-10E	—	—	0.01	0.8	9	0-40-0	0.3N 以下					✓				✓
513-464-10E	—	—	0.01	0.8	9	0-40-0	0.3N 以下									✓
513-415-10E	513-415-10A	513-415-10T	0.01	1	10	0-50-0	0.2N 以下			✓						✓
513-477-10E	—	—	0.01	1	10	0-50-0	0.2N 以下			✓						✓
513-426-10E	513-426-10A	—	0.01	1.5	16	0-25-0	0.4N 以下		✓				✓			✓
513-405-10E	513-405-10A	513-405-10T	0.002	0.2	4	0-100-0	0.3N 以下					✓				✓
513-475-10E	—	—	0.002	0.2	4	0-100-0	0.3N 以下					✓				✓
513-465-10E	—	—	0.002	0.2	4	0-100-0	0.3N 以下									✓
513-425-10E	513-425-10A	—	0.002	0.6	7	0-100-0	0.4N 以下			✓						✓
513-401-10E	—	—	0.001	0.14	4	0-70-0	0.3N 以下	✓								✓
513-471-10E	—	—	0.001	0.14	4	0-70-0	0.3N 以下	✓								✓

\* 提供一个  $\phi 2\text{mm}$  宝石测针做为  $\phi 2\text{mm}$  硬质合金测针的替换。