

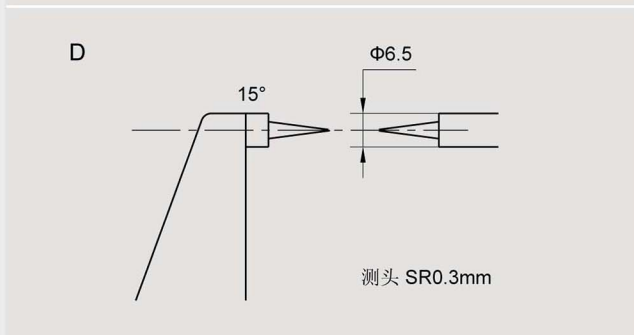
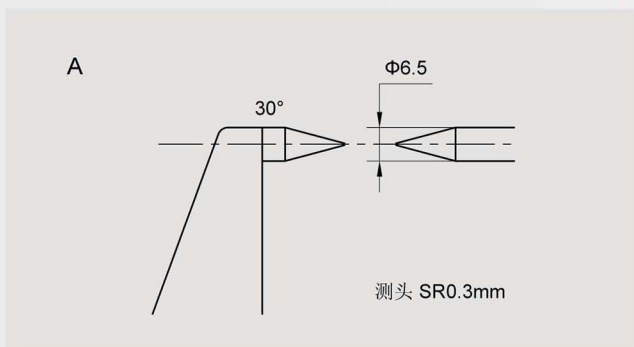
## 尖头千分尺

- 尖头千分尺适用于测量钻头沟槽等不易测量的尺寸。
- 硬质合金测量面。
- 分辨率：0.01mm。



200-41-000

No		测量范围	精度
货号			
棘轮测力			
A型测头		D型测头	
200-41-000	200-41-060	0-25mm	0.004mm
200-42-000	200-42-060	25-50mm	0.004mm
200-43-000	200-43-060	50-75mm	0.005mm
200-44-000	200-44-060	75-100mm	0.005mm



测量钻头芯厚

