

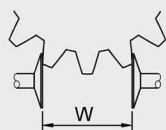
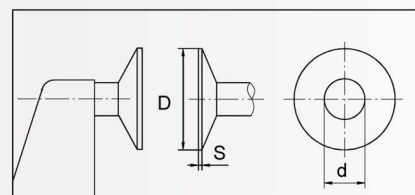
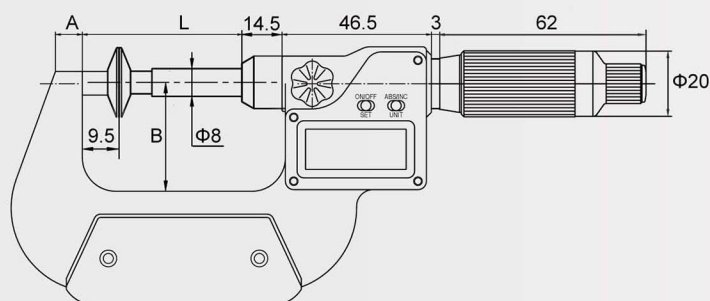
## 公法线千分尺(直进式)

- 丝杆直进式。
- 盘头测量面适用于测量齿轮、纸厚等。
- 分辨率：0.01mm。



250-21-000

货号	测量范围	精度
棘轮测力		
250-21-000	0-25mm	0.004mm
250-22-000	25-50mm	0.004mm
250-23-000	50-75mm	0.005mm
250-24-000	75-100mm	0.005mm
250-25-000	100-125mm	0.006mm
250-26-000	125-150mm	0.006mm
250-27-000	150-175mm	0.007mm
250-28-000	175-200mm	0.007mm



W=公法线长度

测量范围	A	B	L	D	S	d
0-25mm	8mm	32mm	43mm	Φ20mm	0.7mm	Φ8mm
25-50mm	8mm	44.5mm	68mm	Φ20mm	0.7mm	Φ8mm
50-75mm	8mm	57mm	93mm	Φ20mm	0.7mm	Φ8mm
75-100mm	10mm	70mm	118.5mm	Φ20mm	0.7mm	Φ8mm
100-125mm	10mm	82mm	144mm	Φ30mm	0.9mm	Φ12mm
125-150mm	12mm	94.5mm	169.5mm	Φ30mm	0.9mm	Φ12mm
150-175mm	12mm	107mm	194.8mm	Φ30mm	0.9mm	Φ12mm
175-200mm	12mm	120mm	220mm	Φ30mm	0.9mm	Φ12mm

测量齿轮公法线



测量胶片厚度

