

千分尺

品牌信赖的证明，三丰测量工具的起点

花键千分尺

331, 111, 131 系列

SPM-MX · SPM · SPM-K

- 测砧和测微螺杆都带有一个小直径测头，可用于测量花键轴、槽和键沟。
- 测量面为硬质合金。
- 带有恒定测力的装置。
- 达到 IP65 尘 / 水防护等级 (331 系列)。



规格

货号	型号	测量范围	分辨力	备注
数显型 (LCD)				
331-251-30	SPM-25MX	0 - 25mm	0.001mm	A 型
331-252-30	SPM-50MX	25 - 50mm		
331-253-30	SPM-75MX	50 - 75mm		
331-254-30	SPM-100MX	75 - 100mm		
331-261-30	SPM2-25MX	0 - 25mm		
331-262-30	SPM2-50MX	25 - 50mm		B 型
331-263-30	SPM2-75MX	50 - 75mm		
331-264-30	SPM2-100MX	75 - 100mm		

货号	型号	测量范围	分度值	备注
普通型				
111-215	SPM2-25	0 - 25mm	0.01mm	B 型
111-115	SPM-25	0 - 25mm		
111-116	SPM-50	25 - 50mm		
111-117	SPM-75	50 - 75mm		
111-118	SPM-100	75 - 100mm		
111-119	SPM-125	100 - 125mm		
111-120	SPM-150	125 - 150mm		
111-121	SPM-175	150 - 175mm		
111-122	SPM-200	175 - 200mm		
111-123	SPM-225	200 - 225mm		
111-124	SPM-250	225 - 250mm		
111-125	SPM-275	250 - 275mm		
111-126	SPM-300	270 - 300mm		
机械计数型				
131-115	SPM-25K	0 - 25mm	0.01mm	A 型

* 关于 SPM-MX/SPM2-MX 的功能，请参见 B-8 页 MDC-MX。连接电缆 (选件) 只能使用防水专用型。

IP65 (详细信息参见 IX 页)



对象品: SPM-MX

IP 等级 (331 系列)

等级 6: 防尘

不允许灰尘渗入

等级 5: 防喷射

从任何方向直接喷射的水不会产生负面影响

规格

平面度: 0.3μm

平行度: $(2 + \frac{\text{最大测量长度}}{100}) \mu\text{m}$ (小数圆整)

精度

111 系、131 系列精度:

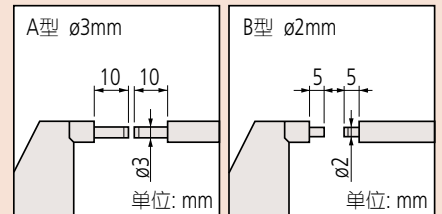
$\pm (2 + \frac{\text{最大测量长度}}{75}) \mu\text{m}$ (小数圆整)

331 系列精度:

测量范围: 0 ~ 75mm: $\pm 2 \mu\text{m}^*$

测量范围: 75 ~ 100mm: $\pm 3 \mu\text{m}^*$

* 不包括量化误差



331 系列电池

SR44 (1 个), 938882, 用于数显显示 (标准附件)

选件

连接电缆 331 系列

1m: 05CZA662

2m: 05CZA663

USB Input Tool

USB-ITN-B (2m): 06AFM380B

U-WAVE-T 连接电缆

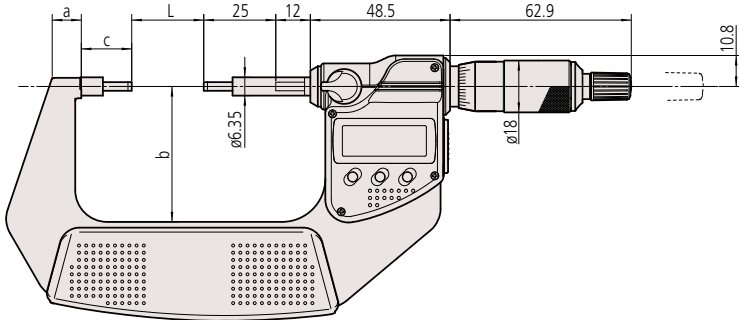
02AZD790B (160mm)

02AZE140B: 脚踏开关用

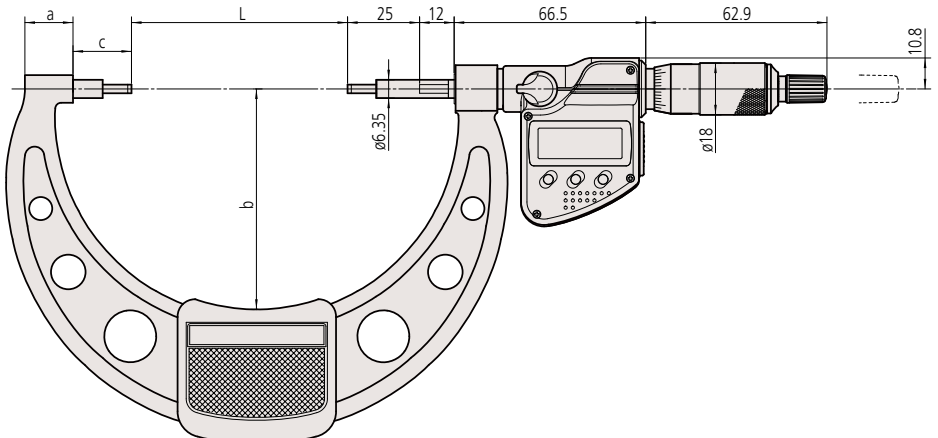
尺寸

单位: mm

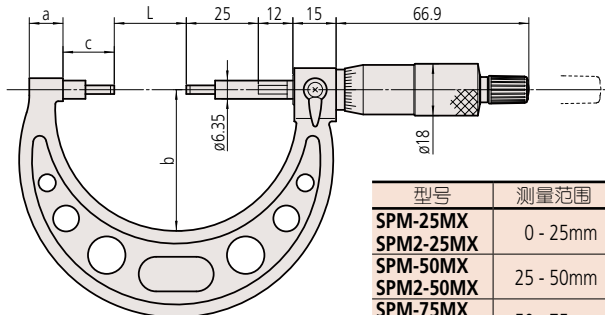
测量范围小于 75mm 数显型 SPM-25MX ~ 75MX



测量范围大于 75mm 数显型 SPM-100MX



测量范围小于 300mm 普通型 SPM-25 ~ 300



型号	测量范围	L	a	b	c
SPM-25MX SPM2-25MX	0 - 25mm	0	7.3	32.5	17.5
SPM-50MX SPM2-50MX					
SPM-75MX SPM2-75MX					
SPM-100MX SPM2-100MX					
SPM-100MX SPM2-100MX	75 - 100mm	75	16.7	76	20.3
SPM2-25	0 - 25mm	0	10	38	17.5
SPM-25					
SPM-50					
SPM-75					
SPM-100	75 - 100mm	75	16.7	79	20.3
SPM-125	100 - 125mm	100	18.8	94	20.7
SPM-150	125 - 150mm	125	19.1	106	21.1
SPM-175	150 - 175mm	150	18.2	118	21.3
SPM-200	175 - 200mm	175	16.8	130	21.7
SPM-225	200 - 225mm	200	18	143	20.5
SPM-250	225 - 250mm	225		156	
SPM-275	250 - 275mm	250		169	21.5
SPM-300	275 - 300mm	275		181	

●关于特殊尺寸、特殊规格

我们也可以根据客户需要定制特殊尺寸、特殊规格的产品。对于可以对应的规格等内容，请向本公司的特约店或您附近的本公司的营业课进行详细咨询。

▼特殊对应事例

- SPM-25MX ~ 100MX、SPM-25 ~ 275的测砧和测微螺杆测量面尺寸可订制为 $\phi 1 \times 3$ 、 $\phi 1 \times 5$ 、 $\phi 2 \times 10$ 。