

# 千分尺

品牌信赖的证明，三丰测量工具的起点

## 尖爪千分尺 342, 142, 112 系列 CPM-MX · CPM · CPM-K

- 尖型测微螺杆和测砧可用于测量钻孔、小凹槽、键沟等难以测量位置的壁厚。
- 测砧尖端(硬质合金头)半径约为 0.3mm。
- 测量面为硬质合金。
- 342 系列：达到 IP65 尘 / 水防护等级数显千分尺。
- 带有恒定测力的装置。



342-251-30  
CPM15-25MX



112-201  
CPM30-25

### 规格

货号	型号	测量范围	分辨率	精度	测头角度
数显型(LCD)(带硬质合金头)					
342-251-30	CPM15-25MX	0 - 25mm	0.001mm	±2μm	15°
342-252-30	CPM15-50MX	25 - 50mm			
342-253-30	CPM15-75MX	50 - 75mm			
342-254-30*1	CPM15-100MX	75 - 100mm			
342-261-30	CPM30-25MX	0 - 25mm	0.001mm	±2μm	30°
342-262-30	CPM30-50MX	25 - 50mm			
342-263-30	CPM30-75MX	50 - 75mm			
342-264-30*1	CPM30-100MX	75 - 100mm			

货号	型号	测量范围	分度值	精度	测头角度
普通型					
112-153	CPM15-25	0 - 25mm	0.01mm	±3μm	15°
112-154	CPM15-50	25 - 50mm			
112-155	CPM15-75	50 - 75mm			
112-156	CPM15-100	75 - 100mm			
112-201	CPM30-25	0 - 25mm	0.01mm	±3μm	30°
112-202	CPM30-50	25 - 50mm			
112-203	CPM30-75	50 - 75mm			
112-204	CPM30-100	75 - 100mm			

货号	型号	测量范围	分度值	精度	测头角度
普通型(带硬质合金头)					
112-165	CPM15-25W	0 - 25mm	0.01mm	±3μm	15°
112-166	CPM15-50W	25 - 50mm			
112-167	CPM15-75W	50 - 75mm			
112-168	CPM15-100W	75 - 100mm			
112-213	CPM30-25W	0 - 25mm	0.01mm	±3μm	30°
112-214	CPM30-50W	25 - 50mm			
112-215	CPM30-75W	50 - 75mm			
112-216	CPM30-100W	75 - 100mm			

货号	型号	测量范围	分度值	精度	测头角度
机械计数型					
142-153	CPM15-25K	0 - 25mm	0.01mm	±3μm	15°
142-201	CPM30-25K				30°

\*1：需要定制

\* 关于 CPM-MX 功能，请参见 B-8 页 MDC-MX。连接电缆(选件)只能使用防水专用型。

**IP 65** (详细信息参见 IX 页)



对象品：CPM-MX

### IP 等级 (342 系列)

等级 6: 防尘

不允许灰尘渗入

等级 5: 防喷射

从任何方向直接喷射的水不会产生负面影响



测针角度：15°



测针角度：30°



### 342 系列 BMB-MX 电池

SR44 (1 个), 938882, 用于数显显示(标准附件)

### 选件

342 系列 BMB-MX 连接电缆

1m: 05CZA662

2m: 05CZA663

USB Input Tool

USB-ITN-B (2m): 06AFM380B

U-WAVE-T 连接电缆

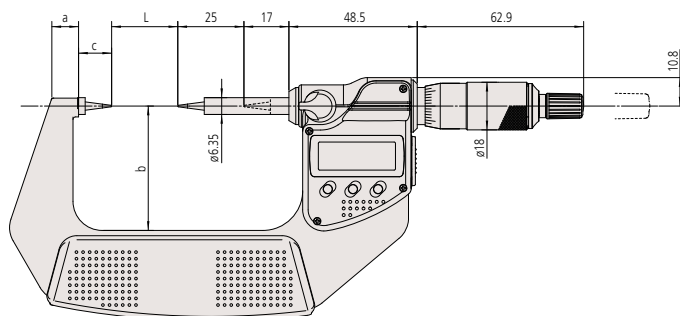
02AZD790B (160mm)

02AZE140B: 脚踏开关用

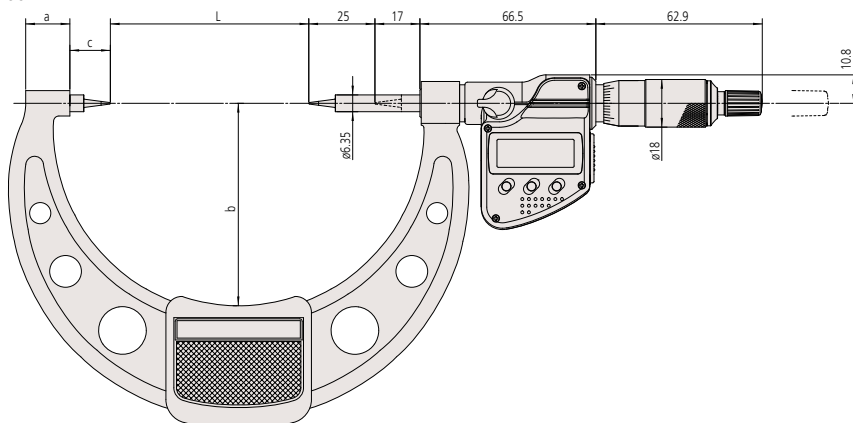
## 尺寸

测量范围小于 75mm 数显型  
CPM15-25MX ~ 75MX

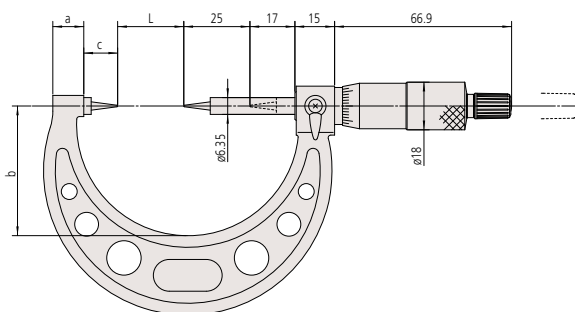
单位: mm



测量范围大于 75mm 数显型  
CPM15-100MX

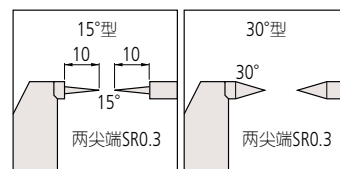


普通型  
CPM15-25 ~ 100



货号	型号	L	a	b	c	框架厚度*1
342-251-30	CPM15-25MX	0	7.3	32.5	12.5	(11.2)
342-261-30	CPM30-25MX					(12.8)
342-252-30	CPM15-50MX	25	10.1	47	12.5	(12.8)
342-262-30	CPM30-50MX					(12.8)
342-253-30	CPM15-75MX	50	11.5	60	15.3	(12.8)
342-263-30	CPM30-75MX					(20.8)
342-254-30	CPM15-100MX	75	16.7	76	15.3	(20.8)
342-264-30	CPM30-100MX					(13)
112-153	CPM15-25	0	10	38	12.5	(9)
112-154	CPM15-50	25	12	49	12.5	(10)
112-155	CPM15-75	50	14	60	12.5	(11)
112-156	CPM15-100	75	16.7	79	15.3	(13)

\*1 数显型: 厚度为隔热板的厚度。



### ●关于特殊尺寸、特殊规格

我们也可以根据客户需要定制特殊尺寸、特殊规格的产品。对于可以对应的规格等内容, 请向本公司的特约店或您附近的本公司的营业课进行详细咨询。

### ▼特殊对应事例

- 尖端可订作为SR0.2球形、 $\phi 0.5$ 平面的特殊规格
- 测砧测量面可定制为平面
- 测微螺杆的测量面可定制为平面