

千分尺

品牌信赖的证明，三丰测量工具的起点

压接高度千分尺 342, 142, 112 系列 CHM-MX/QM · CHM · CHM-K

- 适于测量夹钳式压接部的高度。
- 带有恒定测力的装置。
- 达到 IP65 尘 / 水防护等级 (数显型)。
- 型号 **342-451** 是 Quickmike 类型，快速进给速度可达 10mm/rev。能快速测量不同形状 / 尺寸的工件。



数显型 (LCD)
342-271-30
CHM-20MX IP65



Quickmike 型 (LCD) ABSOLUTE™
342-451
CHM-15QM IP54



112-401
CHM-25

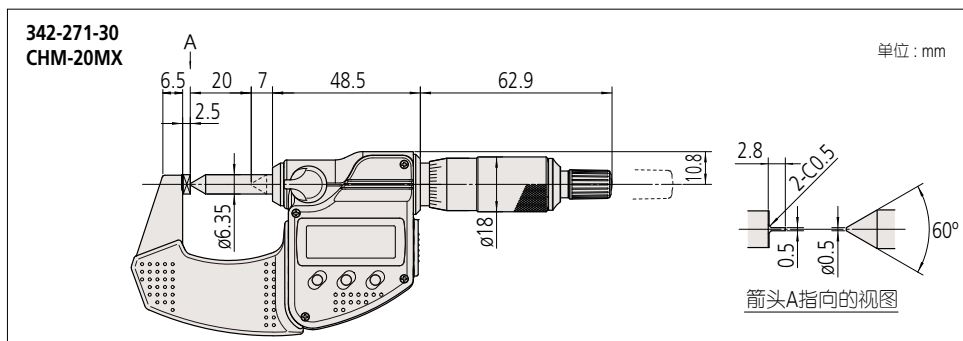
规格

货号	型号	测量范围	分辨力	精度 *
数显型 (LCD)				
342-271-30	CHM-20MX	0 - 20mm	0.001mm	±3μm
Quickmike (LCD)				
342-451	CHM-15QM	0 - 15mm		
机械计数型				
142-402	CHM-25K	0 - 25mm	0.01mm	±3μm
142-403	CHM-25VK		0.001mm	
普通型				
112-401	CHM-25	0 - 25mm	0.01mm	

* 不包括量化误差

* 关于 CHM-MX 功能，请参见 B-8 页 MDC-MX。连接电缆 (选件) 只能使用防水专用型。

尺寸



IP65 (详细信息参见 IX 页)



对象品: CHM-MX

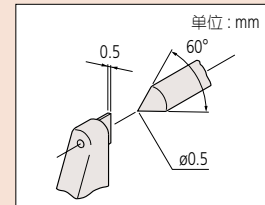
IP 等级 (342-271-30 系列)

等级 6: 防尘

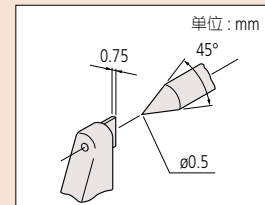
不允许灰尘渗入

等级 5: 防喷射

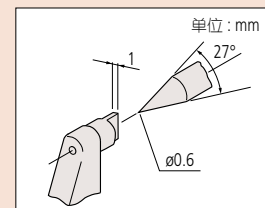
从任何方向直接喷射的水不会产生负面影响



342-271-30, 112-401



342-451



142-402, 142-403

324系列电池

SR44 (1 个), 938882, 用于数显显示 (标准附件)

选件

连接电缆 (数显型)

1m: 05CZA662

2m: 05CZA663

USB Input Tool

USB-ITN-B (2m): 06AFM380B

U-WAVE-T 连接电缆

02AZD790B (160mm)

02AZE140B: 脚踏开关用

连接电缆 (Quickmike 型)

1m: 937387

2m: 965013

USB Input Tool

USB-ITN-E (2m): 06AFM380E