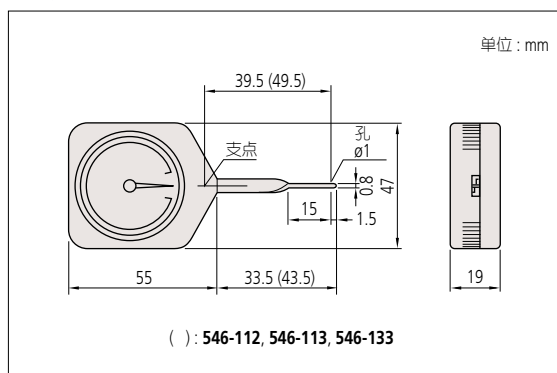




触点压力计 546 系列 DTG

- 可对安装在机床上的滚筒直径进行快速、精确的比较测量。
- 支轴中的微型抗摩轴保证了稳定的测量。
- 两种类型都可用：标准型和峰值保持型。

尺寸



规格

标准型				
货号	型号	最小读数	测量范围	精度
546-112	DTG-5N	2mN	6mN - 50mN	±0.5 (刻度)
546-113	DTG-10N	5mN	10mN - 100mN	
546-114	DTG-30N	10mN	30mN - 300mN	
546-115	DTG-50N	0.02N	0.06N - 0.5N	
546-116	DTG-100N	0.05N	0.1N - 1N	
546-117	DTG-150N	0.05N	0.15N - 1.5N	
546-118	DTG-300N	0.1N	0.3N - 3N	
546-119	DTG-500N	0.2N	0.6N - 5N	

峰值保持				
货号	型号	最小读数	测量范围	精度
—	—	—	—	—
546-133	DTG-10NP	5mN	10mN - 100mN	±0.5 (刻度)
546-134	DTG-30NP	10mN	30mN - 300mN	
546-135	DTG-50NP	0.02N	0.06N - 0.5N	
546-136	DTG-100NP	0.05N	0.1N - 1N	
546-137	DTG-150NP	0.05N	0.15N - 1.5N	
546-138	DTG-300NP	0.1N	0.3N - 3N	
546-139	DTG-500NP	0.2N	0.6N - 5N	