

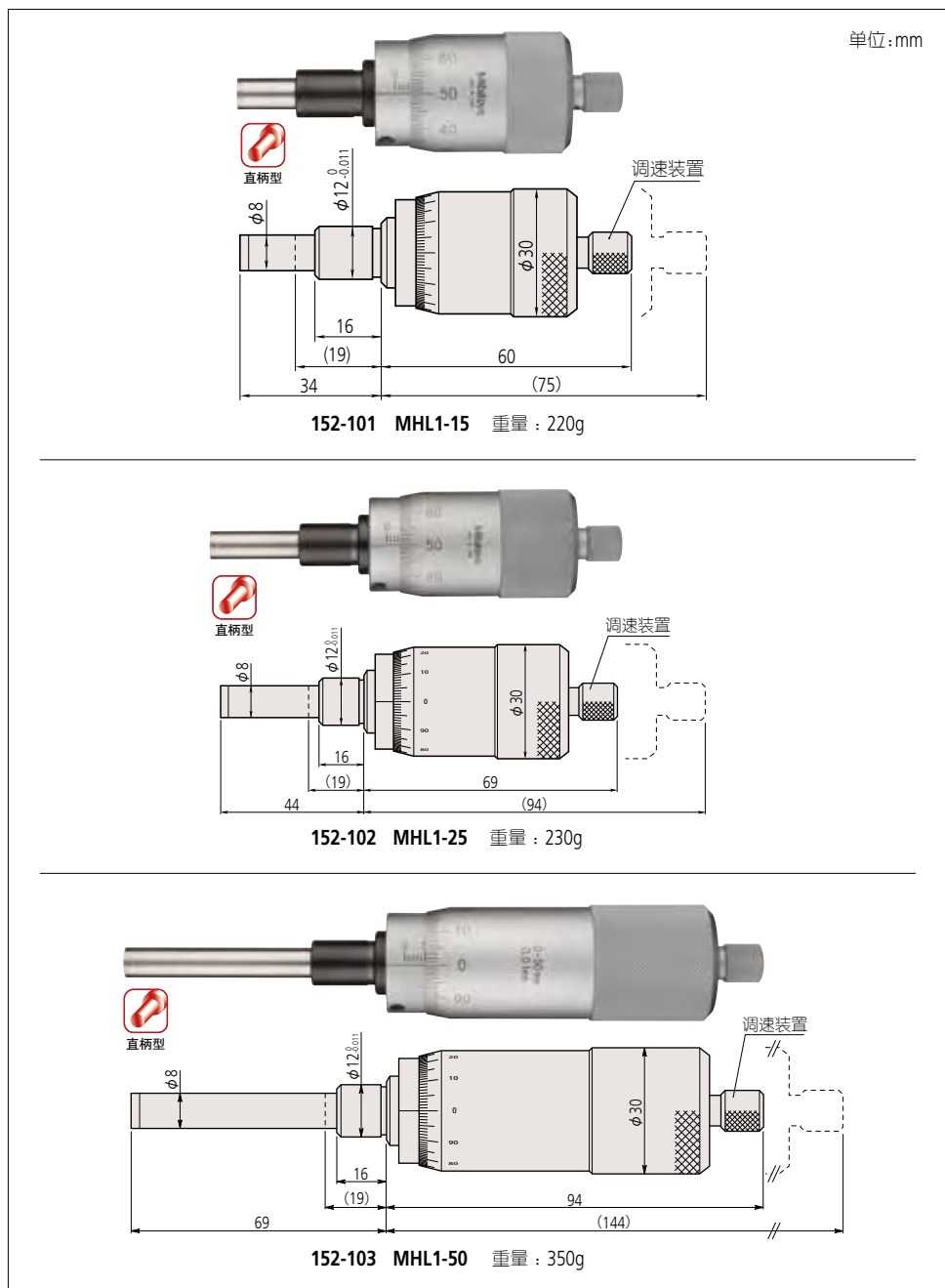
通用规格

测量面 材质：硬质合金
 硬度：90HRA 以上
 磨光表面
 读数部分表面处理：电镀硬铬

测微头 152 系列 — 1mm/rev 快速进给 MHL

- 1mm/rev 快速移动测微螺杆至指定位置。
- 大螺纹高负荷量更优。

尺寸和重量



规格

货号	型号	测量范围	分度值	精度	轴套外径	轴套	测量面
152-101	MHL1-15	0 - 15mm	0.01mm	±2μm	12mm	直柄型	平面 (硬质合金头)
152-102	MHL1-25	0 - 25mm					
152-103	MHL1-50	0 - 50mm		±4μm			

●关于特殊尺寸、特殊规格

我们也可以根据客户需要定制特殊尺寸、特殊规格的产品。对于可以对应的规格等内容，请向本公司的特约店或您附近的本公司的营业课进行详细咨询。

▼特殊对应事例

- 测微螺杆测量面SR8