

测微头

品牌信赖的证明，三丰测量工具的起点

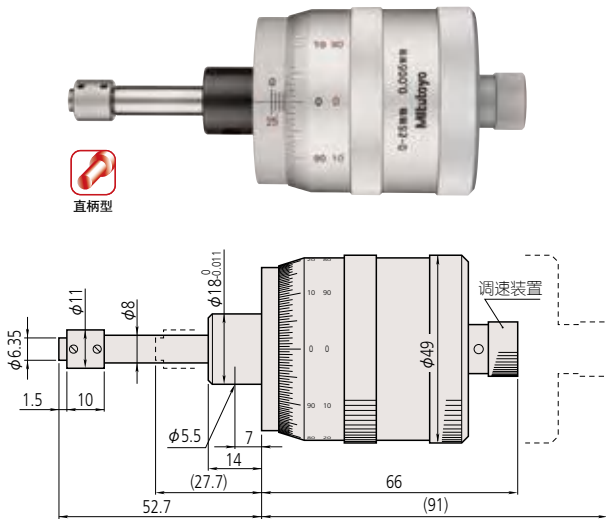
测微头 152 系列 — 用于 XY 工作台 MHG-XY

- 特殊设计的测微头用于 XY 十字工作台精密进给。

尺寸和重量

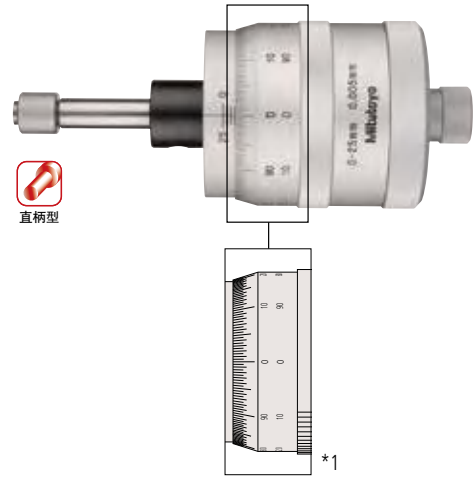
通用规格

测量面 材质：硬质合金
(MHG1-25 为合金工具钢)
硬度：90HRA 以上
(MHG1-25 为 60HRC 以上)
磨光表面
读数部分表面处理：白色耐酸铝



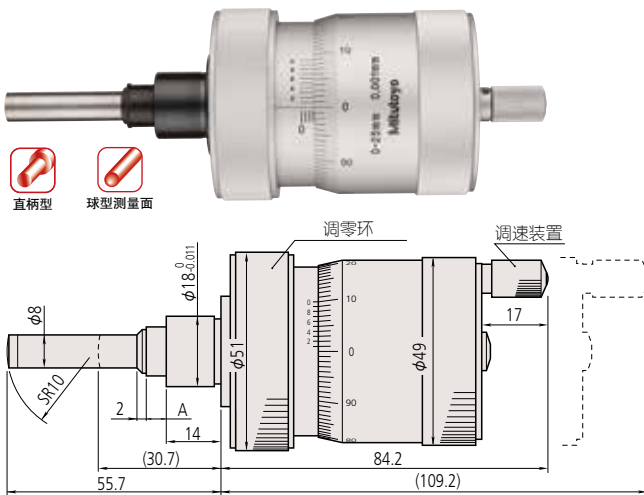
152-390 MHG1-25X2 重量:270g

- 在测微螺杆位置不变下，套管可旋转到更理想的读数位置。



152-389 MHG1-25Y2

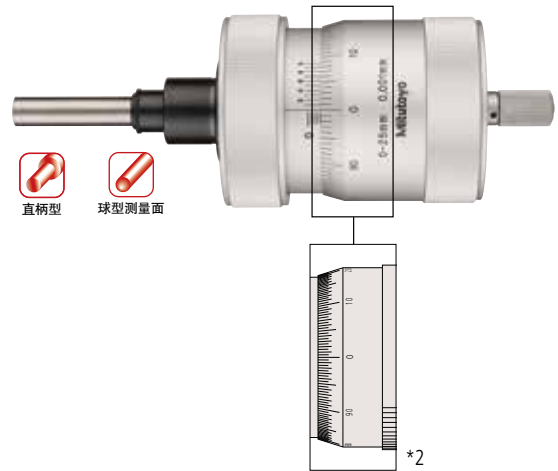
*1: 未标明尺寸，请参见152-390 MHG1-25X2



A 的长度: 0 - 6 A=6 上图中。重量:460g

152-402 MHG7-25VX

- 调零环使测微螺杆移动，而微分筒位置不会变化，轻松进行调零设置。



152-401 MHG7-25VY

*2: 未标明尺寸，请参见152-402 MHG7-25VX

() : 测微螺杆完全缩进时

规格

货号	型号	测量范围	分度值	精度	轴套外径	轴套	测量面	螺距	分度特征
152-390	MHG1-25X2	0 - 25mm	0.005mm	±2μm	18mm	直柄型	平面 (防旋转装置)	1mm	用于 X 轴， 双向刻度
152-389	MHG1-25Y2		0.001mm 游标分度值						用于 X 轴， 带游标
152-402	MHG7-25VX								球面面(SR10) (硬质合金头)
152-401	MHG7-25VY								

●关于特殊尺寸、特殊规格

我们也可以根据客户需要定制特殊尺寸、特殊规格的产品。对于可以对应的规格等内容，请向本公司的特约店或您附近的本公司的营业课进行详细咨询。