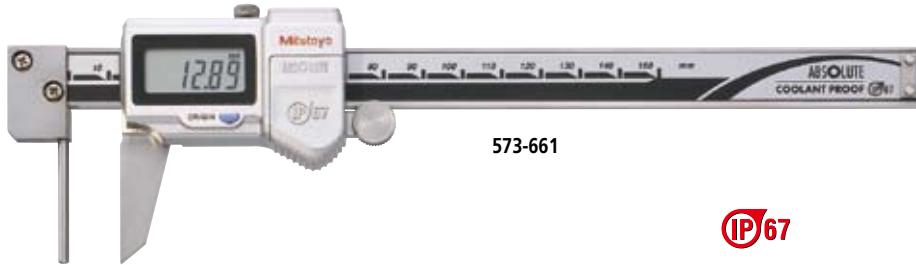


管壁厚度卡尺

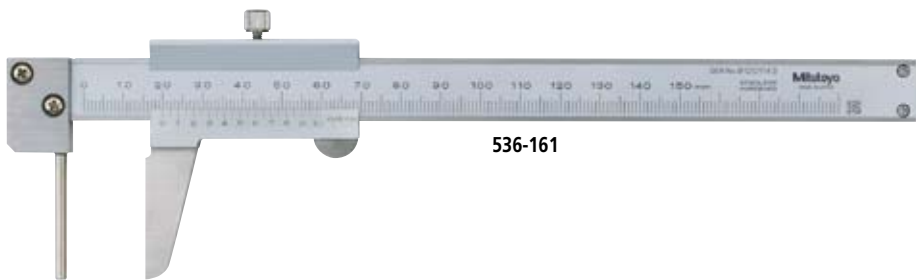
573, 536 系列 — ABSOLUTE Digimatic 型和游标型

特点

- 主尺量爪为一根圆型杆，适于进行管壁厚度测量。
- 带有 SPC 数据输出 (573 系列)。



573-661



536-161

性能参数

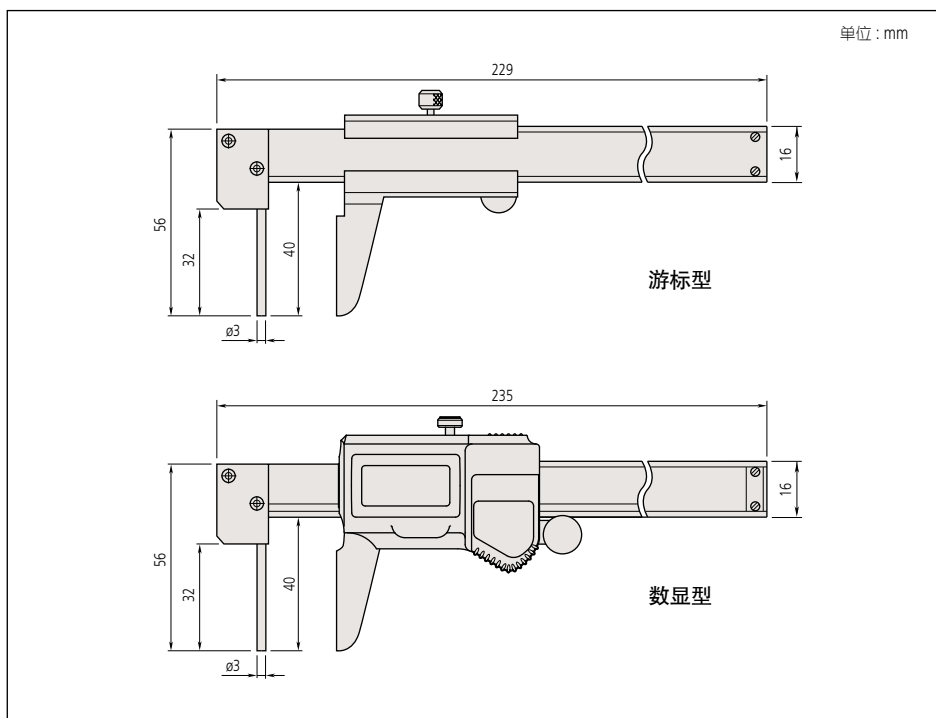
公制型		数显型
测量范围	货号	精度
0 - 150mm	573-661	±0.05mm
0 - 150mm	573-662*	±0.05mm

* 不带锁紧螺钉

公制型		数显型
测量范围	货号	精度
0 - 150mm	536-161	±0.05mm

英制 / 公制型		数显型
测量范围	货号	精度
0 - 6"	573-761	±.002"

尺寸



(参见 VIII 页)



(参见 VIII 页)

技术参数

精度： 参见性能参数 (数显型号不包括量化偏差)
 分辨率*： 0.01mm 或 .0005"/0.01mm
 分度值**： 0.05mm
 显示*： 液晶显示
 刻度类型*： ABSOLUTE 静电电容型线性编码器
 最大响应速度*： 无极限
 电池*： SR44 (1 个), 938882
 电池寿命*： 正常使用情况下约为 3 年
 尘 / 水防护等级*： 达到 IP67 防护标准
 * 数显型 ** 普通型

数显型号功能

原点设置、调零、自动电源开 / 关、数据输出、英制 / 公制转换 (英制 / 公制型)
 警告： 低电压、计算错误

数显型号选件

05CZA624: 带有数据开关的 SPC 电缆 (1m)
 05CZA625: 带有数据开关的 SPC 电缆 (2m)
 02AZD790A: 用于 U-WAVE 带有数据开关的 SPC 电缆 (160mm)

