

数显指示表

高质量 / 高精度 / 高可靠性的比较测量工具

ABS 太阳能数显指示表 ID-SS 543 系列

特点

- 太阳能电源
环保型测量仪器，不需要电池，既降低了成本又减少了对环境的影响。可以在低于室内照明条件的最小 40Lux 下使用。
- 大容量充电功能
大容量充电功能可以在光照条件低于最小水平条件下延长指示表使用周期。
- 人性化按钮
所有功能都可以通过指示表前面的按钮操作。

- 即使显示消失仍能进行原点记录。
指示表包括一个 ABS (absolute) 传感器，可以预先设置原点，即使由于光照不足显示消失也能修复，方便恢复测量。适合在连续测量时使用。ID-SS 的这个特性是长期或多点测量的典范。



*于2012年8月本公司的调查



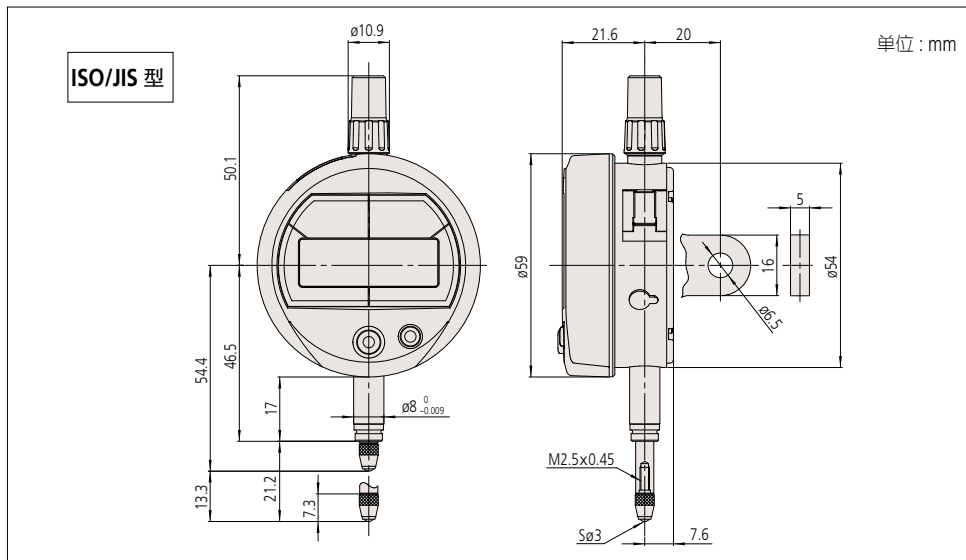
543-500
ID-S112S

规格

货号	型号	分辨力	测量范围	全量程精度*	回程误差*	重复精度*	备注
543-500	ID-S112S	0.001mm	12.7mm	0.003mm	0.002mm	0.002mm	带耳后盖
543-500B	ID-S112SB	0.001mm	12.7mm	0.003mm	0.002mm	0.002mm	平型后盖
543-505	ID-S1012S	0.01mm	12.7mm	0.02mm	0.02mm	0.01mm	带耳后盖
543-505B	ID-S1012SB	0.01mm	12.7mm	0.02mm	0.02mm	0.01mm	平型后盖

*全量程精度，回程误差，重复精度为 20°C 测量环境下的值，不包括量化误差。

尺寸



ABSOLUTE™ (详细信息参见 IX 页)



测量仪器附带检查成绩单
详细信息参见 U-12 页

规格

显示：6 位 LCD 指示
长度基准：ABSOLUTE 静电电容式线性编码器
测力：1.5 N 以下
应用测量位置：全位置
电源：太阳能电池 (室内使用)
最小可操作照度：40lux
充满电的 ID-SS 在最低照明条件下可使用 3.5 小时
注：充电时间根据环境有所不同，通常对于完全放电后的 ID-SS 在 500Lux 的照明条件下充满电需要 1.5 小时。
最大反应速度：无限制 (不支持扫描型测量)
轴套直径：8mm (ISO/JIS 型)

功能

原点设置 (调零)、计数方向转换、数据输出
警告：低电压、计算误差
无足够光照强度或光照变化

选件

测杆提升杆

测杆提升旋钮



测杆提升线缆



附件

21EZA198: 测杆提升杆 (ISO/JIS 型)

21EZA105: 测杆提升旋钮 (ISO/JIS 型)

540774: 测杆提升线缆 12.7mm-25.4mm

• SPC 连接电缆:

1m (905338)

2m (905409)

• USB-ITN-F (2m): 06AFM380F

• U-WAVE-T 连接电缆 (160mm): 02AZD790F

脚踏开关: 02AZE140F

• 三丰 Digimatic 微型处理器

DP-1VA LOGGER: 264-505DC

• 三丰指针式指示表测针

(详细信息参见 F-49 - F-53 页)

2 系列可更换后盖

(详细信息参见 F-54 页)

• 测量台架

(详细信息参见 F-79 - F-84 页)

• ID-SS 可用于标准工作环境

以下用于 JIS Z9110:2010 推荐光照水平: 5.4 工厂

照度 (lux)	场所 (可工作)
1500	非常精细的可视工作
750	精细的可视工作; 设计和绘图工作
500	常规视觉工作, 如在工厂里进行的工作, 使用仪表或控制板工作
300	仓库中的管理工作
200	配电室、卫生间和进行手工作业场所的照明
150	装载、拆装和移动等工作
100	门厅、走廊、出入口及仓库
50	室内疏散楼梯