



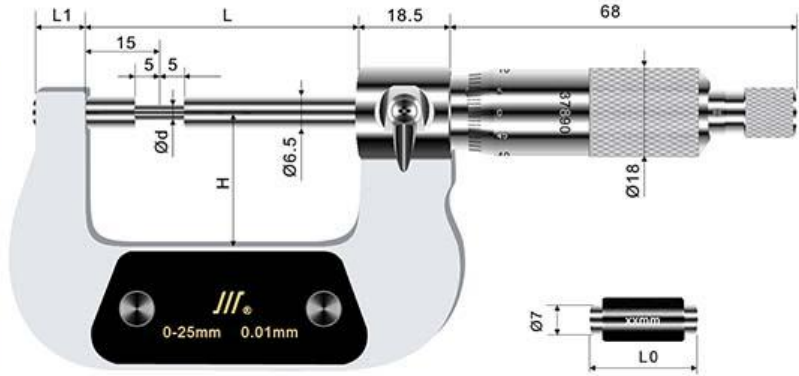
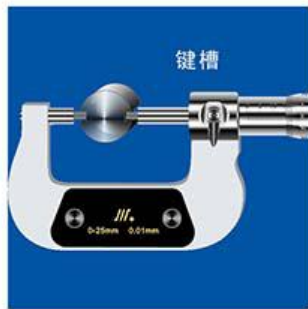
## 小测头千分尺\*0~75mm

执行标准: JB/T 10005-2012

B  
千分尺

1. 适用于测量花键、键槽等零件尺寸。
2. 粉末冶金镀暗铬尺架。
3. 零位可调。
4. 棘轮测力。

B  
千分尺



### 主要技术参数及尺寸

产品代码	测量范围 mm	分度值 mm	精度 mm	基本尺寸 (mm)				校对量杆 L <sub>0</sub> (mm)	库存
				L1	L	H	Ød		
1011161060	0-25	0.01	0.004	8	56.4	27	2	-	半备
1011161061	25-50	0.01	0.004	10	81.4	44.5	2	25	半备
1011161062	50-75	0.01	0.005	12	106.4	57	2	50	半备
1011161047	0-25	0.01	0.004	8	56.4	27	3	-	半备
1011161048	25-50	0.01	0.004	10	81.4	44.5	3	25	半备
1011161049	50-75	0.01	0.005	12	106.4	57	3	50	半备