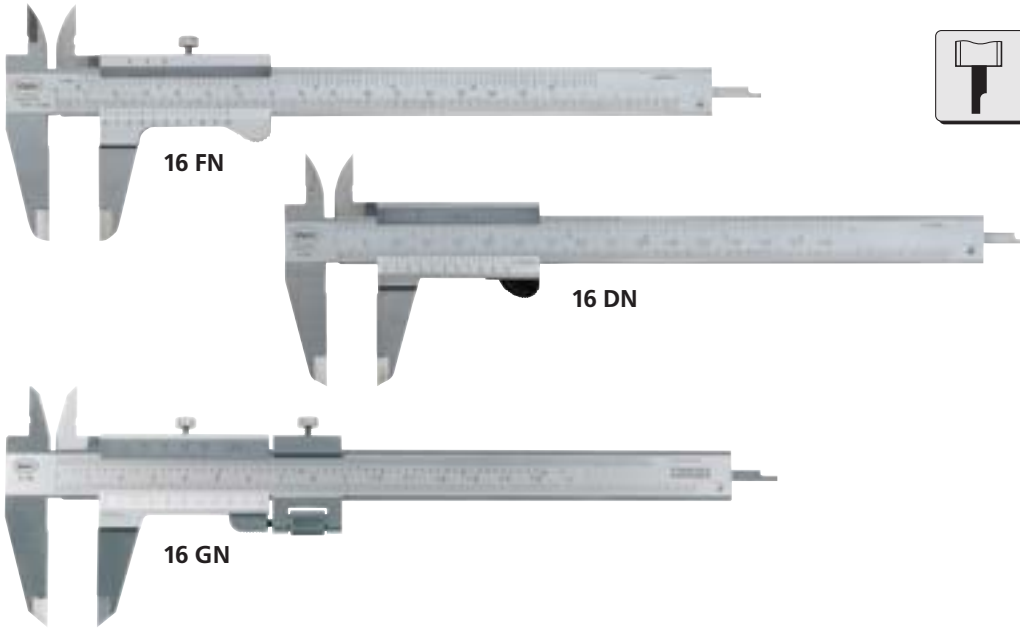


游标卡尺 MarCal 16 N, 16 FN, 16 GN, 16 DN 带刻线读数



特性

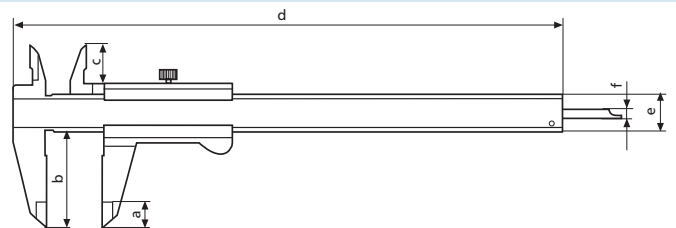
- 游标和主尺刻度面消光镀铬，读数清晰
- 主尺和尺框游不锈钢淬硬制成
- 高于主尺的导轨以保护刻度面
- 刀口内量爪进行内尺寸测量
- 台阶测量功能
- 带深度针
- 带锁紧螺钉或自锁装置
- 标准配置：
包装盒和螺纹对照标签

技术参数

	测量范围		分度值		示值误差 G	DIN 862	订货号 不带微调装置	备注
	mm	(inch)	上 inch	下 mm				
16 FN	150			0.05	0.05	●	4100420	上锁紧螺钉
16 FN	150	(6")	1/128"	0.05	0.05	●	4100400	上锁紧螺钉
16 DN	150	(6")	1/128"	0.05	0.05	●	4100600	自锁装置
16 N	150	(6")	1/128"	0.05	0.05	●	4100500	下锁紧螺钉
16 GN	150			0.02	0.04		4100650	
16 FN	200			0.05	0.05	●	4100421	
16 FN	200	(8")	1/128"	0.05	0.05	●	4100401	
16 GN	200			0.02	0.05		4100651	
16 FN	300			0.05	0.05	●	4100422	
16 FN	300	(12")	1/128"	0.05	0.05	●	4100402	
16 GN	300			0.02	0.05		4100652	

外形尺寸

mm	a	b	c	d	e	f
150	10	40	16	228	16 x 3	3.8
200	14	50	19	290	17 x 3.5	3.8
300	16	64	23	404	20 x 4	4.8



附件

	16 Em	订货号
深度测量桥座		4102020
包装皮套用于量程为150mm的卡尺		4100302

16 Em

