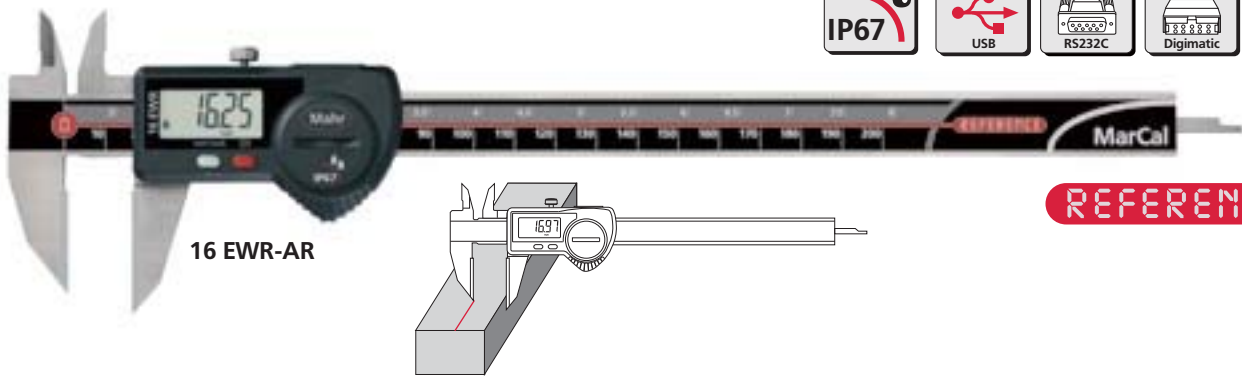
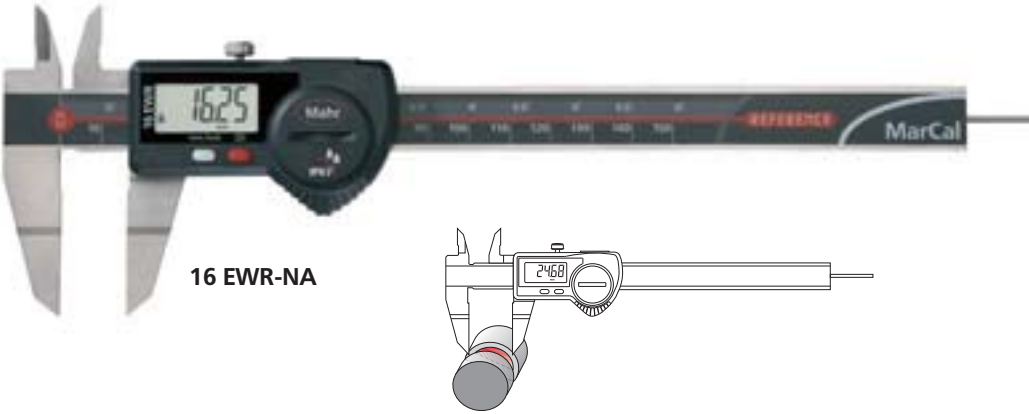


数显卡尺 MarCal 16 EWR 特殊结构



16 EWR-AR

REFERENCE



16 EWR-NA

特性

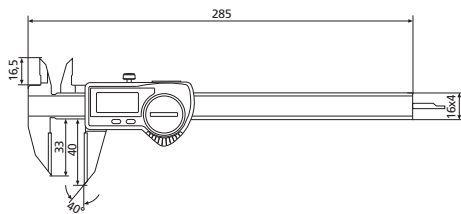
特性和MarCal 16 EWR相同，请参见第1-8页。更多性能请见“技术参数”

技术参数

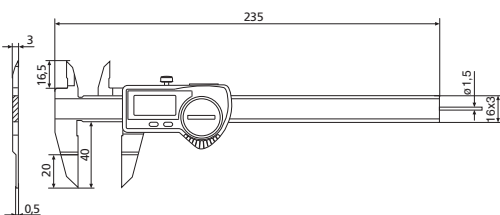
	测量范围		分辨率		示值误差		深度针		订货号	类型
	mm	(inch)	mm	inch	G					
16 EWR-AR	200	(8")	0.01	/.0005"	0.03				4103082	划线/标刻型卡尺*
16 EWR-NA	150	(6")	0.01	/.0005"	0.03				4103074	键槽型卡尺

* 硬质合金测量面

16 EWR-AR



16 EWR-NA



附件

电池，数据传输线请参见第1-9页

数据处理相关信息参见第11章