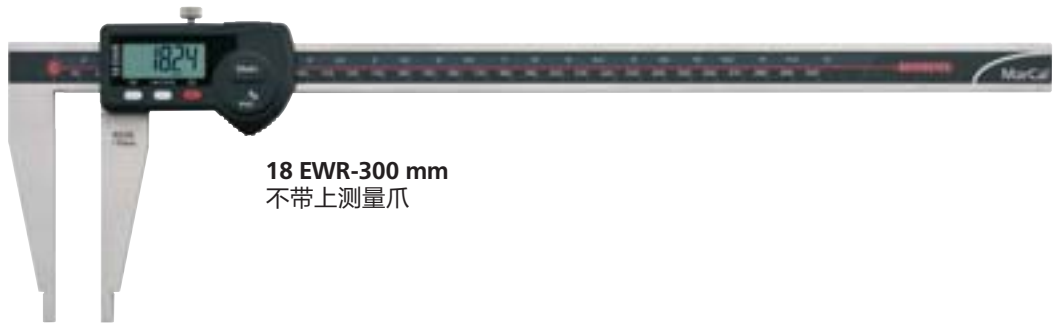


数显卡尺 MarCal 18 EWR

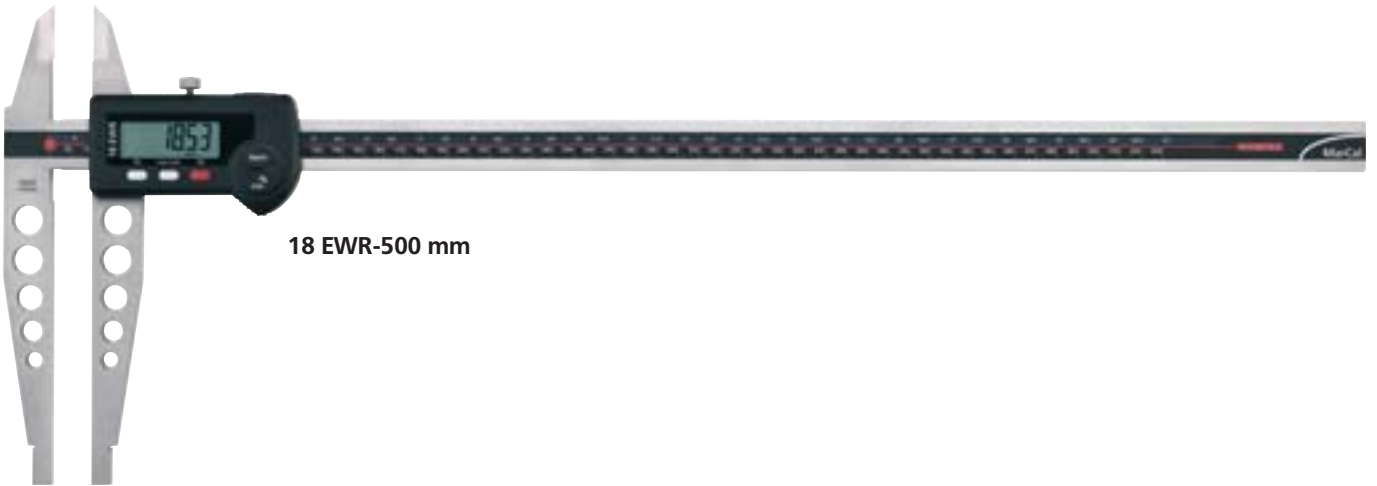
REFERENCE



18 EWR-300 mm



18 EWR-300 mm
不带上测量爪



18 EWR-500 mm

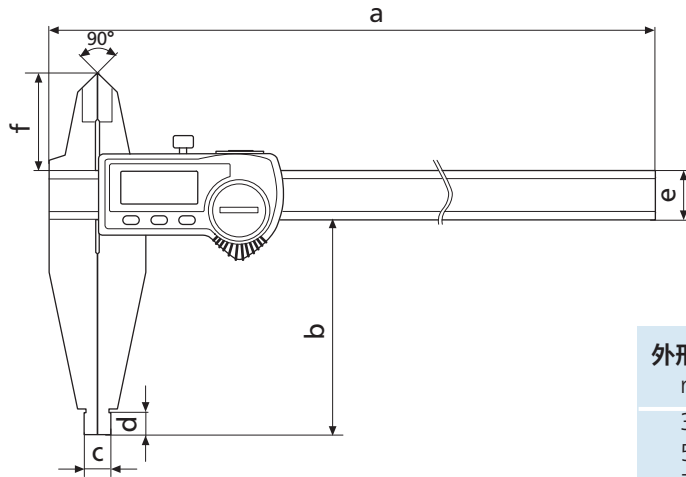
特性

功能:
ON/OFF
置零(屏幕数字归零)
mm/inch
零位锁定/解锁
预置(输入一个数值)
数据传输(通过数据线传输数据)
自动-ON/OFF

- 带有绝对零点测量系统, 可立刻进行测量
- 出色的防护功能, 防护灰尘、冷却液、润滑油等, 防护等级达IP65
- 数据传输, 可供选择:
USB
OPTO RS232C
Digimatic
- 带有滑动防尘板
- 电池寿命最高达3年

- 最大移动速度
2.5m/s(100" /s)
- 高对比度LCD显示屏, 字符高度达10mm(仅限300mm)和12.5mm
- 尺框和主尺由不锈钢淬硬制成
- 弧形测量爪用于内尺寸的测量
- 锁紧螺钉

- 标准配置:
包装盒, 电池,
操作说明书



外形尺寸							
mm	a	b	c	d	e	f	
300	410	90	10	10	20 x 4.5	40	
500	650	150	20	20	25 x 5.5	55	
750	905	150	20	20	25 x 5.5	55	
1000	1165	150	20	20	30 x 6.5	60	

技术参数

测量范围		分辨率	示值误差 G	几何量 指标标准	重量	订货号 带上测量爪	重量	订货号 不带上测量爪
mm	(inch)	mm / inch	mm		kg		kg	
300	(12")	0.01 / .0005"	0.03	马尔标准	0.45	4112704	0.44	4112705
500*	(20")	0.01 / .0005"	0.04	马尔标准	1.10	4112712	1.00	4112713
750*	(30")	0.01 / .0005"	0.05	马尔标准	1.35	4112714	1.28	4112715
1000*	(40")	0.01 / .0005"	0.06	马尔标准	2.20	4112716	2.10	4112717

* 500量程以上测量爪漏空

附件

	订货号
深度测量桥座	16 Em 4102020
电池 3V, 型号CR 2032	4102520
数据连接线 USB(2m)	16 EXu 4102357
数据连接线 Opto RS232C(2m), 带SUB-D型9针	16 EXr 4102410
数据连接线 Digimatic(2m), 带矩形10针接口	16 EWd 4102915
数据处理相关信息参见第11章	