

内径表

简单准确测量内径尺寸

内径表 526 系列 — 用于极小孔 CG-M

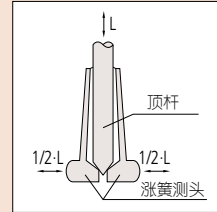
- 更适用于小孔直径的测量。指示表可显示涨簧测头径向位移转换成顶杆轴向的位移。
- 指针式指示表和防护罩都是选件。
- 有一些指示表和防护罩不能与这些内径表使用。如想使用推荐型号以外的指示表或者数显指示表，请与三丰公司联系。
- 台架选件 (215-120-10) 可有效地测量多个小孔。(详细信息参见 C-30 页)



526-170 CG-1.5M

* 指针式指示表和防护罩为选件

测量装置



通用参数

精度: 4μm
重复精度: 2μm

选件

- : 指针式指示表 (详细信息参见 F 部分)
21DZA000: 指示表防护罩
215-120-10: 小孔内径表台架

推荐指示表

- 2046SB (0.01mm)
- 2972TB (0.01mm-单转型)
- 2109SB-10 (0.001mm)
- 2900SB-10 (0.001mm-单转型)
- 543-310B (ID-C112GXB: 0.001mm)
- * 防水型等, 带有橡胶可拆防护罩的指示器不能使用。

规格

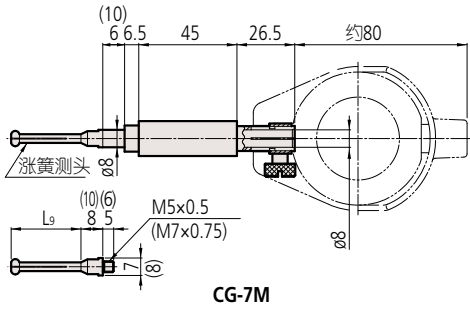
货号	型号	测量范围	套装内容						测量深度
			内径表	指针式指示表	指示表防护罩	测头	顶杆	校正环规	
526-170	CG-1.5M	0.95 - 1.55mm	526-170			5个	1个	5个	11.5mm
526-160	CG-4M	1.50 - 4.00mm	526-160	不提供	不提供	9个	2个	9个	17.5, 22.5mm
526-150	CG-7M	3.70 - 7.30mm	526-150			7个	1个	7个	32.0mm
526-172	—	0.95 - 1.55mm	526-170	2109SB-10 (分度值: 0.001mm)	21DZA000	5个	1个	5个	11.5mm
526-162	—	1.50 - 4.00mm	526-160			9个	2个	9个	17.5, 22.5mm
526-152	—	3.70 - 7.30mm	526-150			7个	1个	7个	32.0mm
526-173	—	0.95 - 1.55mm	526-170	2046SB (分度值: 0.01mm)	21DZA000	5个	1个	5个	11.5mm
526-163	—	1.50 - 4.00mm	526-160			9个	2个	9个	17.5, 22.5mm
526-153	—	3.70 - 7.30mm	526-150			7个	1个	7个	32.0mm

* 标配环规

尺寸

单位: mm

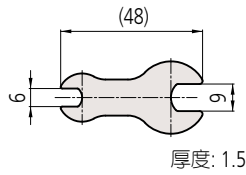
规格



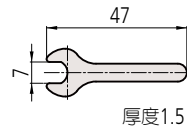
(): 测量范围 3.7 - 7.3mm 型

型号	内径表 (尺身)	涨簧测头			顶杆 零件号	校正环规 mm	扳手 零件号
		标记号	零件号	测量范围			
CG-1.5M	526-170	1.0	201414	0.95 - 1.15mm	11.5mm	201435	210188
		1.1	201415	1.07 - 1.25mm			
		1.2	201416	1.17 - 1.35mm			
		1.3	201417	1.27 - 1.45mm			
		1.4	201418	1.37 - 1.55mm			
CG-4M	526-160	1.75	201419	1.50 - 1.90mm	17.5mm	201436	210188
		2.00	201420	1.80 - 2.20mm			
		2.25	201421	2.05 - 2.45mm			
		2.50	201422	2.25 - 2.75mm	22.5mm	201437	
		2.75	201423	2.50 - 3.00mm			
		3.00	201424	2.75 - 3.25mm			
		3.25	201425	3.00 - 3.50mm			
3.50	201426	3.25 - 3.75mm	32.0mm	201438			
3.75	201427	3.50 - 4.00mm					
CG-7M	526-150	4.0	201428	3.70 - 4.30mm	32.0mm	201438	210188
		4.5	201429	4.20 - 4.80mm			
		5.0	201430	4.70 - 5.30mm			
		5.5	201431	5.20 - 5.80mm			
		6.0	201432	5.70 - 6.30mm			
		6.5	201433	6.20 - 6.80mm			
7.0	201434	6.70 - 7.30mm					

扳手
210188



No.102148



型号	货号
CG-1.5M	210188 (1个)
CG-4M	210188 (1个)
CG-7M	102148 (1个)

接长杆
No.209179

