

内径表

简单准确测量内径尺寸

环规

177 系列 — 内径千分尺、Holtest、内径表附件

- 用于内径千分尺、Holtest 和内径表的基点设置。

钢制环规



177-146



177-300

陶瓷制环规

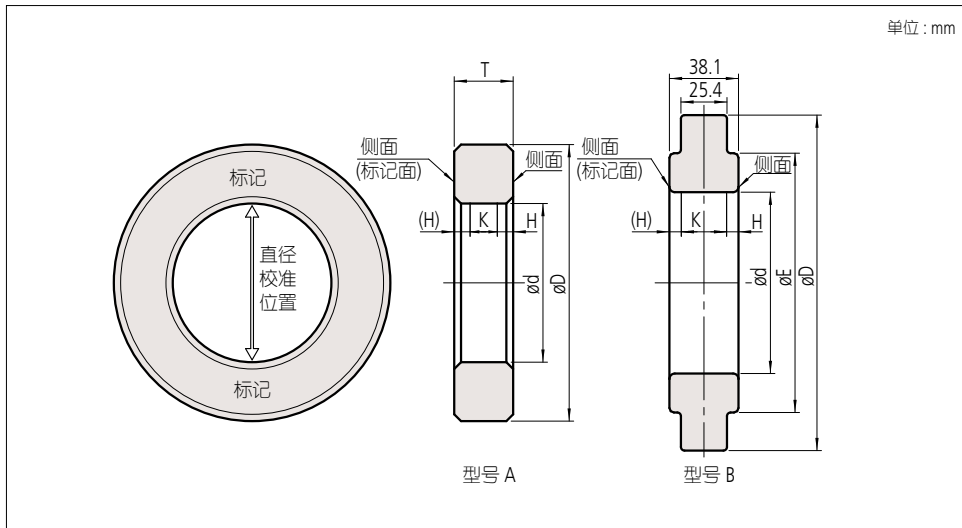


177-429



177-432

尺寸



后缀

177-***-12: 带有检验证书

177-***-62: 带有检验证书和校准证书

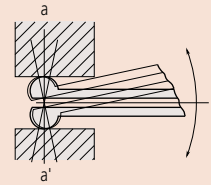
177-***-82: 带有检验证书、校准证书和可追溯系统图

备注:

- 1) 检查证书不能取代校准证书, 因为检查证书未标日期。
- 2) 应要求, 可提供描述圆度和圆柱度的详细检查证书。

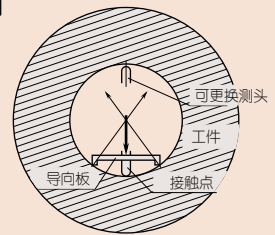
读取指示值

526 系列



526 系列有一个带有高曲率的测头。通过在箭头指示的方向上旋转测头来校准直径 (a-a'), 并从指示表上读取最小值读数。

511 系列



511 系列提供导向板用于内径指示表的测量轴与设置环规直径对齐。

规格

钢制环规

货号	标称直径 ϕd	尺寸 (mm)			型号	精度				
		ϕD	ϕE	T		实际尺寸与标称直径公差 (μm)	标称直径值的不确定性 (μm)*1	圆度/圆柱度 (μm)*2	到侧面距离 (mm)	校准保证面尺寸 (mm)
177-220	1mm	20	—	4	A	± 10	± 1.5	1	1.6	0.8
177-222	1.1mm	20	—	4	A	± 10	± 1.5	1	1.6	0.8
177-225	1.2mm	20	—	4	A	± 10	± 1.5	1	1.6	0.8
177-227	1.3mm	20	—	4	A	± 10	± 1.5	1	1.6	0.8
177-230	1.4mm	20	—	4	A	± 10	± 1.5	1	1.6	0.8
177-236	1.75mm	25	—	5	A	± 10	± 1.5	1	1.6	1.8
177-239	2mm	25	—	5	A	± 10	± 1.5	1	1.6	1.8
177-242	2.25mm	25	—	5	A	± 10	± 1.5	1	1.6	1.8
177-208	2.5mm	25	—	7	A	± 10	± 1.5	1	1.7	3.6
177-246	2.75mm	25	—	7	A	± 10	± 1.5	1	1.7	3.6
177-248	3mm	25	—	7	A	± 10	± 1.5	1	1.7	3.6
177-250	3.25mm	25	—	7	A	± 10	± 1.5	1	1.7	3.6
177-252	3.5mm	25	—	7	A	± 10	± 1.5	1	1.7	3.6
177-255	3.75mm	25	—	7	A	± 10	± 1.5	1	1.7	3.6
177-204	4mm	25	—	7	A	± 10	± 1.5	1	1.7	3.6
177-257	4.5mm	25	—	7	A	± 10	± 1.5	1	1.7	3.6
177-205	5mm	25	—	7	A	± 10	± 1.5	1	1.7	3.6
177-263	5.5mm	25	—	7	A	± 10	± 1.5	1	1.7	3.6
177-267	6mm	25	—	7	A	± 10	± 1.5	1	1.7	3.6
177-271	6.5mm	25	—	7	A	± 10	± 1.5	1	1.7	3.6
177-275	7mm	25	—	7	A	± 10	± 1.5	1	1.7	3.6
177-125	8mm	32	—	10	A	± 10	± 1.5	1	2.0	6.0
177-279	9mm	32	—	10	A	± 10	± 1.5	1	2.0	6.0
177-126	10mm	32	—	10	A	± 10	± 1.5	1	2.0	6.0
177-284	12mm	32	—	10	A	± 10	± 1.5	1	2.0	6.0
177-132	14mm	38	—	10	A	± 10	± 1.5	1	2.0	6.0
177-177	16mm	45	—	10	A	± 10	± 1.5	1	2.0	6.0
177-133	17mm	45	—	10	A	± 10	± 1.5	1	2.0	6.0
177-285	18mm	45	—	10	A	± 10	± 1.5	1	2.0	6.0
177-286	20mm	45	—	10	A	± 10	± 1.5	1	2.0	6.0
177-139	25mm	53	—	15	A	± 10	± 1.5	1	3.2	8.6
177-288	30mm	71	—	15	A	± 10	± 1.5	1	3.2	8.6
177-140	35mm	71	—	15	A	± 10	± 1.5	1	3.2	8.6
177-290	40mm	71	—	15	A	± 10	± 1.5	1	3.2	8.6
177-178	45mm	85	—	15	A	± 10	± 1.5	1	3.7	7.6
177-146	50mm	85	—	20	A	± 20	± 1.5	1	3.7	12.6
177-292	60mm	112	—	20	A	± 20	± 1.5	1	3.7	12.6
177-314	62mm	112	—	20	A	± 20	± 1.5	1.5	3.7	12.6
177-147	70mm	112	—	20	A	± 20	± 1.5	1.5	3.7	12.6
177-316	75mm	125	—	25	A	± 20	± 1.5	1.5	4.2	16.6
177-294	80mm	125	—	25	A	± 20	± 1.5	1.5	4.2	16.6
177-318	87mm	140	—	25	A	± 20	± 1.5	1.5	4.2	16.6
177-148	90mm	140	—	25	A	± 20	± 1.5	1.5	4.2	16.6
177-296	100mm	160	—	25	A	± 20	± 1.5	2	4.2	16.6
177-298	125mm	210	168	38.1 (25.4)	B	± 20	± 2.5	2	5.3	27.5
177-300	150mm	235	187		B	± 20	± 2.5	2	5.3	27.5
177-302	175mm	260	215		B	± 20	± 2.5	2.5	5.3	27.5
177-304	200mm	311	244		B	± 20	± 2.5	2.5	5.3	27.5
177-306	225mm	337	264		B	± 20	± 2.5	2.5	5.3	27.5
177-308	250mm	362	290		B	± 20	± 2.5	3	5.3	27.5
177-310	275mm	413	321		B	± 20	± 2.5	3	5.3	27.5
177-312	300mm	438	340		B	± 20	± 2.5	3	5.3	27.5

陶瓷环规

货号	标称直径 ϕd	尺寸 (mm)			型号	精度				
		ϕD	ϕE	T		实际尺寸与标称直径公差 (μm)	标称直径值的不确定性 (μm)*1	圆度/圆柱度 (μm)*2	到侧面距离 (mm)	校准保证面尺寸 (mm)
177-418	4mm	25	—	7	A	± 10	± 1.5	1	1.7	3.6
177-420	6mm	25	—	7	A	± 10	± 1.5	1	1.7	3.6
177-423	8mm	32	—	10	A	± 10	± 1.5	1	2.0	6.0
177-424	10mm	32	—	10	A	± 10	± 1.5	1	2.0	6.0
177-425	12mm	32	—	10	A	± 10	± 1.5	1	2.0	6.0
177-427	16mm	45	—	10	A	± 10	± 1.5	1	2.0	6.0
177-429	20mm	45	—	10	A	± 10	± 1.5	1	2.0	6.0
177-430	25mm	53	—	15	A	± 10	± 1.5	1	3.2	8.6
177-431	30mm	71	—	15	A	± 10	± 1.5	1	3.2	8.6
177-432	35mm	71	—	15	A	± 10	± 1.5	1	3.2	8.6
177-433	40mm	71	—	15	A	± 10	± 1.5	1	3.2	8.6
177-434	45mm	85	—	15	A	± 10	± 1.5	1	3.2	8.6

*1 实际直径以 0.001mm 为增量。

*2 圆柱度的定义依据 4.4 节《圆柱度》的 JIS B 0621 定义和几何公差名称。圆柱度是测量环规的上下面之间三截面圆，也就是接近两个面和中心的圆。