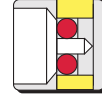
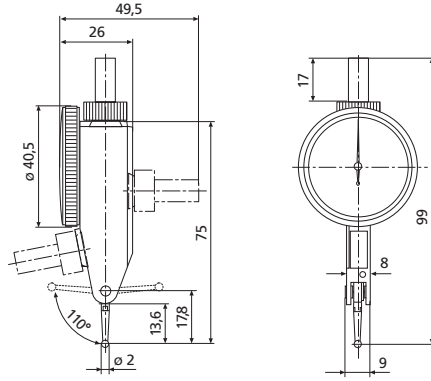


## MarTest 大量程型



800 SRM

### 800 SR/SRM



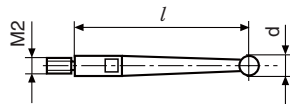
### 技术参数

	测量范围	分度值	表盘直径	测力	测杆长度	订货号
800 SR	± 0.8 mm	0.01 mm	38 mm	0.15 N	14.5 mm	4307250
800 SRM	± 0.2 mm	0.002 mm	38 mm	0.15 N	14.5 mm	4308250
801 SR	± .030"	.0005"	1.5"	0.15 N	14.5 mm	4307960
801 SRM	± .008"	.0001"	1.5"	0.15 N	14.5 mm	4308980

标准配置：  
塑料盒，更换测杆专用扳手，测头直径为2 mm的测杆，夹持柄800 a8(用于公制)，夹持柄800 a3/8(用于英制)

### MarTest - 附件

测杆  
带红宝石测头



测杆  
带硬质合金测头



更换测杆专用扳手

4305868



型号	测杆长度	测杆					
		硬质合金测头			红宝石测头		
型号		球直径1 mm	球直径2 mm	球直径3 mm	球直径2 mm	球直径2 mm	
800 S/801 S1/801 S 800 SG/801 SG 800 SA 800 SGA 800 SM/801 SM 800 SGM/801 SGM 801 SGE 800 SR/801 SR 800 SRM/801 SRM 800 H/801 H 800 V/801 V 800 VGM/801 VGM	14.5 mm	800 ts	4305870	4305850	4305871	800 tsr	4309051
800 SGE	9.1 mm	800 te	4308851	4308850	4308852	800 ter	4309050
800 SL/801 SL 800 SGL/801 SGL	41.24 mm	800 tl	4306851	4306850	4306853	800 tlr	4309053
800 SGB	32.3 mm	800 tb	4301851	4301850	4301852	800 tbr	4309052