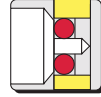
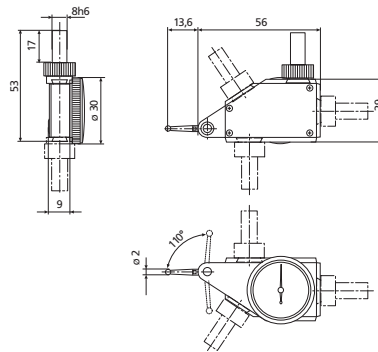


MarTest 测杆在与表盘平行的位置摆动



800 H

技术参数

| | 测量范围 | 分度值 | 表盘直径 | 测力 | 测杆长度 | 订货号 |
|-------|--------------|---------|---------|--------|---------|---------|
| 800 H | ± 0.4 mm | 0.01 mm | 27.5 mm | 0.25 N | 14.5 mm | 4303200 |
| 801 H | $\pm .015''$ | .0005" | 1.1" | 0.25 N | 14.5 mm | 4303950 |

标准配置:
塑料盒, 更换测杆专用扳手, 测头直径为2 mm的测杆, 夹持柄800 a8(用于公制),
夹持柄800 a3/8(用于英制)

MarTest 垂直型



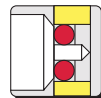
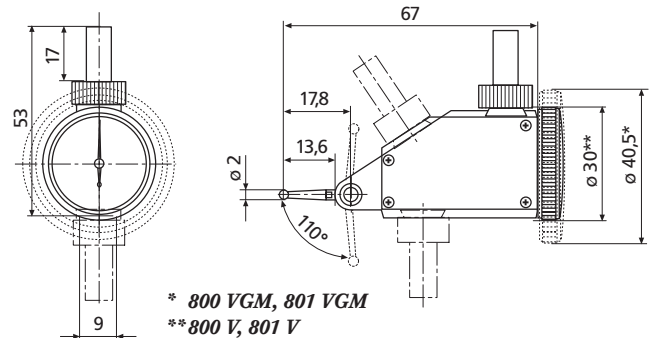
800 V

DIN 2270



800 VGM

DIN 2270



技术参数

| | 测量范围 | 分度值 | 表盘直径 | 测力 | 测杆长度 | 订货号 |
|---------|--------------|----------|---------|--------|---------|---------|
| 800 V | ± 0.4 mm | 0.01 mm | 27.5 mm | 0.2 N | 14.5 mm | 4302200 |
| 800 VGM | ± 0.1 mm | 0.002 mm | 38 mm | 0.25 N | 14.5 mm | 4302250 |
| 801 V | $\pm .015''$ | .0005" | 1.1" | 0.2 N | 14.5 mm | 4302950 |
| 801 VGM | $\pm .004''$ | .0001" | 1.5" | 0.25 N | 14.5 mm | 4302960 |

标准配置:
塑料盒, 更换测杆专用扳手, 测头直径为2 mm的测杆, 夹持柄800 a8(用于公制),
夹持柄800 a3/8(用于英制)